

【表紙】

【提出書類】	有価証券報告書
【根拠条文】	金融商品取引法第24条第1項
【提出先】	関東財務局長
【提出日】	平成29年6月23日
【事業年度】	第55期（自平成28年4月1日至平成29年3月31日）
【会社名】	株式会社ダスキン
【英訳名】	DUSKIN CO., LTD.
【代表者の役職氏名】	代表取締役社長 山村輝治
【本店の所在の場所】	大阪府吹田市豊津町1番33号
【電話番号】	06(6387)3411(大代表)
【事務連絡者氏名】	取締役 内藤秀幸
【最寄りの連絡場所】	大阪府吹田市豊津町1番33号
【電話番号】	06(6387)3411(大代表)
【事務連絡者氏名】	取締役 内藤秀幸
【縦覧に供する場所】	株式会社東京証券取引所 (東京都中央区日本橋兜町2番1号)

第一部【企業情報】

第1【企業の概況】

1【主要な経営指標等の推移】

(1)連結経営指標等

回次	第51期	第52期	第53期	第54期	第55期
決算年月	平成25年3月	平成26年3月	平成27年3月	平成28年3月	平成29年3月
売上高 (百万円)	168,163	167,745	167,987	165,203	161,880
経常利益 (百万円)	11,027	8,322	7,083	6,707	7,554
親会社株主に帰属する当期 純利益 (百万円)	6,092	4,448	3,441	2,983	4,318
包括利益 (百万円)	9,095	6,246	7,870	1,401	5,309
純資産額 (百万円)	152,811	151,903	155,196	143,648	142,108
総資産額 (百万円)	202,375	202,778	198,475	190,322	190,116
1株当たり純資産額 (円)	2,407.88	2,446.24	2,544.09	2,569.53	2,651.76
1株当たり当期純利益金額 (円)	95.15	71.13	56.19	52.18	78.95
潜在株式調整後1株当たり 当期純利益金額 (円)	-	-	-	-	-
自己資本比率 (%)	75.1	74.3	77.6	75.0	74.5
自己資本利益率 (%)	4.1	2.9	2.3	2.0	3.0
株価収益率 (倍)	19.74	27.82	37.02	38.75	30.75
営業活動による キャッシュ・フロー (百万円)	16,269	12,086	6,251	11,199	15,803
投資活動による キャッシュ・フロー (百万円)	6,864	14,004	5,515	2,826	3,565
財務活動による キャッシュ・フロー (百万円)	5,980	6,553	4,514	12,952	6,800
現金及び現金同等物の期末 残高 (百万円)	28,171	19,775	27,118	22,503	27,902
従業員数 (人)	3,512	3,552	3,487	3,538	3,528
(外、平均臨時雇用者数)	(5,751)	(5,867)	(6,041)	(6,128)	(6,219)

(注)1.売上高には、消費税等は含まれておりません。

2.潜在株式調整後1株当たり当期純利益金額については、潜在株式がないため、記載しておりません。

(2) 提出会社の経営指標等

回次	第51期	第52期	第53期	第54期	第55期
決算年月	平成25年3月	平成26年3月	平成27年3月	平成28年3月	平成29年3月
売上高 (百万円)	145,275	142,589	141,580	138,697	134,245
経常利益 (百万円)	9,446	6,795	6,167	6,136	6,478
当期純利益 (百万円)	4,995	3,914	3,394	1,831	3,723
資本金 (百万円)	11,352	11,352	11,352	11,352	11,352
発行済株式総数 (株)	64,994,823	63,494,823	63,494,823	57,494,823	55,194,823
純資産額 (百万円)	133,622	131,635	134,071	125,578	121,994
総資産額 (百万円)	187,960	186,295	183,202	175,151	175,371
1株当たり純資産額 (円)	2,118.27	2,137.68	2,214.31	2,260.79	2,282.60
1株当たり配当額 (うち、1株当たり中間配 当額) (円)	40.00 (20.00)	60.00 (40.00)	40.00 (20.00)	40.00 (20.00)	40.00 (20.00)
1株当たり当期純利益金額 (円)	78.01	62.59	55.42	32.03	68.09
潜在株式調整後1株当たり 当期純利益金額 (円)	-	-	-	-	-
自己資本比率 (%)	71.1	70.7	73.2	71.7	69.6
自己資本利益率 (%)	3.8	3.0	2.6	1.4	3.0
株価収益率 (倍)	24.07	31.62	37.53	63.13	35.66
配当性向 (%)	51.28	95.86	72.18	124.89	58.75
従業員数 (外、平均臨時雇用者数) (人)	1,952 (1,715)	1,936 (1,541)	1,928 (1,478)	1,960 (1,588)	1,954 (1,607)

(注) 1. 売上高には、消費税等は含まれておりません。

2. 第52期の1株当たり中間配当額には、創業50周年記念配当20円を含んでおります。

3. 潜在株式調整後1株当たり当期純利益金額については、潜在株式がないため、記載しておりません。

2【沿革】

年月	概要
昭和38年2月	創業者鈴木清一が「祈りの経営」の経営理念のもとに、大阪市大淀区（現北区）に株式会社サニクリーン設立。水を使わないで清掃ができるダストコントロール商品のレンタルサービスをフランチャイズチェーンシステムにより開始。
昭和38年11月	大阪府吹田市に吹田工場開設。
昭和39年6月	商号を株式会社ダスキンに変更。
昭和42年9月	石川県七尾市に和倉工場開設。（現株式会社和倉ダスキンにて運営）
昭和43年7月	愛知県小牧市に小牧工場開設。（現株式会社ダスキンプロダクト東海にて運営）
昭和44年7月	ロールタオル（現キャビネットタオル）のレンタルを開始。
昭和46年1月	米国サービスマスター社との事業提携によるサービスマスター事業を開始。
昭和46年3月	埼玉県三郷市にミサト工場開設。（現株式会社ダスキンプロダクト東関東にて運営）
昭和46年4月	ミスタードーナツ・オブ・アメリカ社との事業提携によるミスタードーナツ事業を開始。大阪府箕面市に第1号店をオープン。
昭和46年7月	産業用ウエスのレンタルを開始。
昭和49年4月	熊本県上益城郡御船町にミフネ工場開設。（現株式会社ダスキンプロダクト九州にて運営）
昭和51年11月	株式会社アガとの提携により、化粧品販売開始。（現ヘルス&ビューティ事業）
昭和52年4月	害虫駆除等環境衛生管理サービス、サブコ事業（現ターミニックス事業）を開始。
昭和52年8月	米国ユナイテッドレントオール社との事業提携によるユナイテッドレントオール事業（現レントオール事業）を開始。
昭和53年1月	兵庫県小野市に小野工場開設。（現株式会社小野ダスキンにて運営）
昭和53年6月	ダスキン共益株式会社設立。
昭和53年9月	愛媛県周桑郡小松町（現愛媛県西条市）に小松工場開設。（現株式会社ダスキンプロダクト中四国にて運営）
昭和53年12月	ユニフォームのレンタル、メンデルロンソン事業（現ユニフォームサービス事業）を開始。
昭和56年11月	財団法人広げよう愛の輪運動基金設立。（現公益財団法人ダスキン愛の輪基金）
昭和57年7月	米国サービスマスター社（現アラマーク社）との事業提携による医療関連施設のマネジメントサービスを開始。（現株式会社ダスキンヘルスケアにて運営）
昭和60年4月	空気清浄機のレンタルを開始。
昭和61年8月	浄水器のレンタルを開始。
平成元年7月	米国サービスマスター社との事業提携によるメリーメイド事業を開始。
平成元年10月	仙台市泉区に仙台泉工場開設。（現株式会社ダスキンプロダクト東北にて運営）
平成元年12月	米国H.N.フェルナンデス社との事業提携によるカフェデュモンド事業を開始。
平成2年9月	本社ビル完成により本店を大阪府吹田市へ移転。
平成5年10月	新フランチャイズシステム「サーヴ100」開始。
平成6年11月	台湾の統一超商股份有限公司との合併により、現地に楽清服務股份有限公司を設立。同年12月、現地にてクリーンサービス「サーヴ100」開始。
平成8年6月	大阪府吹田市に大阪中央工場開設。
平成9年12月	東京都八王子市に東京多摩中央工場開設。（現株式会社ダスキンプロダクト西関東にて運営）
平成10年11月	横浜市鶴見区に横浜中央工場開設。
平成11年2月	大阪中央工場がISO14001認証取得。（以降、クリーン・ケア事業他、順次取得）
同年同月	とんかつレストランのかつアンドかつ事業を開始。
平成11年4月	オフィスコーヒー等のケータリング事業（現ドリンクサービス事業）を開始。
平成11年11月	庭木のお手入れサービスを行うトータルグリーン事業（現トータルグリーン事業）を開始。
平成12年5月	中国・上海にてミスタードーナツ事業を開始。
平成12年6月	米国ホームインステッド・シニアケア社との事業提携によるホームインステッド事業を開始。
平成12年8月	北海道千歳市に道央工場開設。（現株式会社ダスキンプロダクト北海道にて運営）
平成15年4月	品質保証体制構築のため、「品質保証委員会」設置。（現CSR委員会）
同年同月	コンプライアンス体制構築のため、「コンプライアンス推進会議」設置。（現コンプライアンス委員会）
平成16年4月	ダスキン共益株式会社を、株式交換により完全子会社化。
平成16年8月	台湾の統一超商股份有限公司との合併により、現地に統一多拿滋股份有限公司を設立。同年10月、現地にてミスタードーナツ事業を開始。

年月	概要
平成16年9月	三井物産株式会社との包括的な資本・業務提携契約締結。
平成16年12月	清掃用具のレンタル販売等を営む関係会社を7地域7社設立。
同年同月	清掃用具、レンタル製品の加工を営む関係会社を7地域7社設立。
平成17年11月	中国（香港）に楽清香港有限公司（DUSKIN HONG KONG COMPANY LIMITED）設立。平成18年1月、上海に拠点設置。
平成18年11月	三井物産株式会社、楽清服務股份有限公司との合併により、中国（上海）に楽清（上海）清潔用具租賃有限公司を設立。現地にてクリーンサービス事業を開始。
平成18年12月	東京証券取引所、大阪証券取引所の各市場第一部に上場。（東京証券取引所と大阪証券取引所は平成25年7月16日に現物市場を統合）
平成20年1月	株式会社サカイ引越センターと業務提携契約締結。
平成20年2月	株式会社モスフードサービスと資本・業務提携契約締結。
平成22年10月	アザレプロダクツ株式会社及び共和化粧品工業株式会社の株式を取得し両社を完全子会社化。
平成23年7月	マレーシアでのミスタードーナツ事業の展開を目的に、当社子会社の楽清香港有限公司がイオンマレーシアとフランチャイズ契約を締結。同年8月、クアラ Lumpur 近郊に第1号店がオープン。
平成23年10月	清掃用具のレンタル販売等を営む株式会社ダスキンサーヴ近畿設立。
平成24年3月	韓国でのダストコントロール事業の展開を目的に、PULMUONE DUSKIN CO.,LTD. を設立。同年同月、現地にて事業を開始。
平成24年5月	蜂屋乳業株式会社の株式を取得し完全子会社化。
平成25年4月	ダスキン共益株式会社とダスキン保険サービス株式会社が合併。（存続会社：ダスキン共益株式会社）
同年同月	フード事業を営むエムディフード株式会社設立。
平成25年11月	パン販売のベーカリーファクトリー事業を開始。
平成26年3月	中外産業株式会社の株式を取得し完全子会社化。
平成26年6月	アイスクリーム販売のアイス・デ・ライオン事業を開始。
平成26年9月	インドネシアでのミスタードーナツ事業の展開を目的に、当社子会社の楽清香港有限公司がラガム社とフランチャイズ契約を締結。翌年5月、ジャカルタ近郊に第1号店がオープン。
平成26年11月	シフォンケーキ販売のザ・シフォン&スプーン事業を開始。
平成27年10月	豪州パイフェイスホールディングス社が展開するカフェチェーン「pie face」のライセンス取得による、パイフェイス事業を開始。
同年同月	大阪府吹田市にダスキンミュージアム開設。
同年同月	清掃用具のレンタル販売等を営む株式会社ダスキン伊那設立。
平成27年12月	清掃用具のレンタル販売等を営む株式会社ダスキン八代設立。
同年同月	清掃用具のレンタル販売等を営む株式会社ダスキン鹿児島設立。
平成28年1月	フード事業を営むエムディフード東北株式会社設立。
平成28年4月	壁や床の補修サービスを行うホームリペア事業を開始。
平成28年6月	清掃用具のレンタル販売等を営む株式会社ダスキン越前設立。
平成29年2月	Big Apple Worldwide Holdings Sdn.Bhd.の株式を取得し、子会社化。

3【事業の内容】

当社グループ（当社及び当社の関係会社）は、当社（株式会社ダスキン）、子会社34社及び関連会社3社により構成され、クリーン・ケアグループのダストコントロール商品のレンタル及びフードグループのミスタードーナツを主な事業内容とし、更にこれらに関連する事業活動をフランチャイズ方式を中心に展開しております。

事業内容と当社及び関係会社等の当該事業に係る位置付けは、次のとおりであります。なお、事業の区分は報告セグメントと同一であります。

区分		主要会社名	
クリーン・ケアグループ 清掃用資器材の賃貸 化粧品等の製造・販売 キャビネットタオルの賃貸 トイレタリー商品の販売 産業用ウエスの賃貸 浄水器・空気清浄機の賃貸 ハウスクリーニングサービス 家事代行サービス 害虫駆除・予防サービス 樹木・芝生管理サービス 工場・事務所施設管理サービス 高齢者生活支援サービス 旅行用品・ベビー用品・レジャー用品・健康及び介護用品等の賃貸並びに販売 ユニフォームの企画・販売・賃貸 オフィスコーヒー等の販売等	販売	国内	当社、(株)ダスキンサーヴ北海道、(株)ダスキンサーヴ東北、(株)ダスキンサーヴ北関東、(株)ダスキン伊那、(株)ダスキンサーヴ東海北陸、(株)ダスキン越前、(株)ダスキンサーヴ近畿、(株)ダスキンサーヴ中国四国、(株)ダスキンサーヴ九州、(株)ダスキン八代、(株)ダスキン鹿児島、(株)ダスキンシャトル東京、共和化粧品工業(株)、中外産業(株)
		製造 販売	国内
	製造	国内	当社、(株)和倉ダスキン、(株)小野ダスキン、(株)ダスキンプロダクト北海道、(株)ダスキンプロダクト東北、(株)ダスキンプロダクト東関東、(株)ダスキンプロダクト西関東、(株)ダスキンプロダクト東海、(株)ダスキンプロダクト中四国、(株)ダスキンプロダクト九州
フードグループ ドーナツの製造・販売及び飲食物等の販売、とんかつレストランの運営、氷菓等の製造、その他料理飲食物の販売等	販売	国内	当社、エムディフード(株)、エムディフード東北(株)
	製造 販売	国内	(株)エバーフレッシュ函館、蜂屋乳業(株)
その他 事務用機器及び車両のリース 病院のマネジメントサービス 保険代理業 海外事業等	販売	国内	当社
		海外	楽清(上海)清潔用具租賃有限公司、楽清服務股份有限公司、PULMUONE DUSKIN CO.,LTD.、美仕唐納滋(上海)食品有限公司、統一多拿滋股份有限公司、Big Apple Worldwide Holdings Sdn.Bhd.
	販売 その他	国内	ダスキン共益(株)
	その他	国内	(株)ダスキンヘルスケア
		海外	楽清香港有限公司

[クリーン・ケアグループ]

マット・モップ、キャビネットタオル、空気清浄機等の清掃美化関連商品のレンタルを主とする「ダストコントロール事業」を中核にして、ハウスクリーニングを提供する「サービスマスター」、家事代行サービスを提供する「メリーメイド」、害虫駆除・予防サービスを提供する「ターミニックス」、植栽の管理・維持サービスを提供する「トータルグリーン」、壁や床の補修サービスを提供する「ホームリペア」の清掃美化関連役務提供事業を、一般家庭と事業所のマーケット別に展開しております。

ダストコントロール事業は、フランチャイズ方式による展開を基本としており、当社は加盟店に対してマット、モップ等のレンタルを行う他、日用品やトイレタリー商品、オフィスコーヒーや天然水等の販売を行っております。加盟店は、お客様に商品を一定期間レンタルし、期間経過後にお客様から回収して当社へ返却し、当社又は生産子会社等は、回収後の商品を洗浄等の再生加工を施した上で再製品化を行い、再度加盟店へ供給を行っております。

清掃美化関連役務提供事業は、フランチャイズ方式による展開を基本としており、当社は加盟店に対して薬剤・資器材等の販売を行うと共に、当社ブランドを使用した事業運営に関するノウハウ及び清掃技術を提供し、その対価としてロイヤルティを得ております。

また、ダストコントロール事業、清掃美化関連役務提供事業とも、一部の地域においては、当社直営の店舗又は関係会社を通して同様の仕組みでお客様へ商品を提供しております。

その他このグループは、「ヘルス&ビューティ事業」等の化粧品事業、高齢者生活支援サービスを提供する「ホームインステッド事業」、介護用品やイベント用品・日用品のレンタル「レントオール事業」、ユニフォーム企画・販売・賃貸の「ユニフォームサービス事業」で構成されております。

[フードグループ]

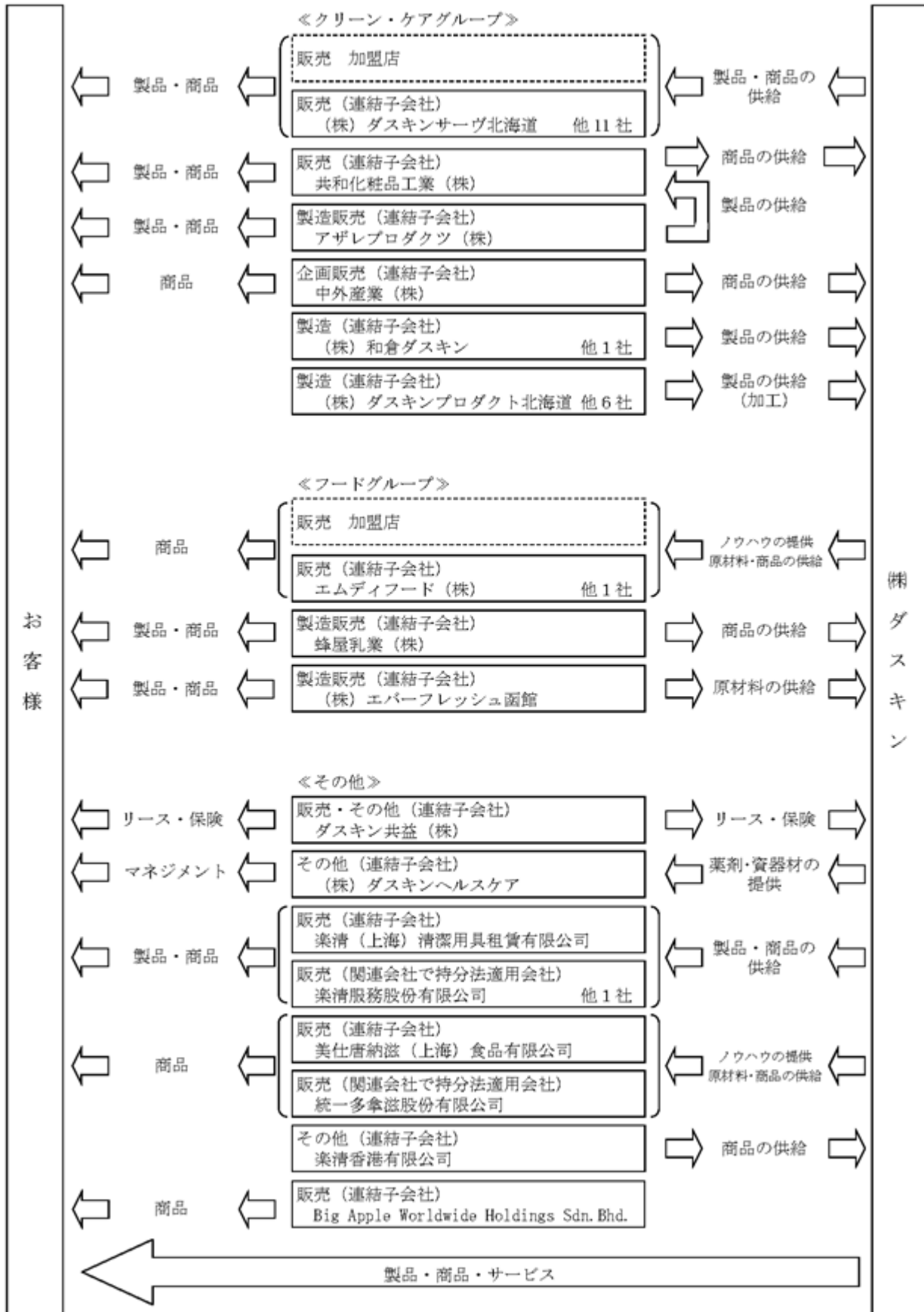
飲食店の展開を目的とした事業グループであり、ドーナツ・飲茶等を販売する「ミスタードーナツ」が主体で、その他、カフェ「カフェデュモンド」、とんかつレストラン「かつアンドかつ」、シフォンケーキ専門店「ザ・シフォン&スプーン」等を展開しております。

「ミスタードーナツ」は、フランチャイズ方式による店舗展開を基本としており、当社は加盟店に対してドーナツ等の原材料等の販売を行うと共に、当社ブランドを使用した店舗運営に関するノウハウ及び製造技術を提供し、その対価としてロイヤルティを得ております。また、国内の一部地域においては、当社直営の店舗及び関係会社の店舗にてドーナツ等の販売を行っております。

[その他]

報告セグメントに含まれない事業で、国内でフランチャイズ展開を行っていない事業（主にフランチャイズ加盟店を対象とした事務用機器・車両等のリース事業、病院のマネジメントサービス及び保険代理業）及びダストコントロール事業、清掃美化関連役務提供事業、ミスタードーナツの海外部門並びに海外でのライセンス管理及び海外部門の原材料調達事業で構成されております。

以上の内容についての事業系統図は、次頁のとおりであります。



4【関係会社の状況】

名称	住所	資本金 又は 出資金 (百万円)	主要な事業 の内容	議決権の 所有割合 (%)	関係内容			
					役員 の 兼任 (人)	資金 援助等 (百万円)	営業上の取引	設備の 賃貸借
(連結子会社)								
(株)ダスキンサーヴ 北海道	札幌市 豊平区	100	クリーン・ケ アグループ	100.0			当社製品のレンタル 及び販売	事務所の 賃貸
(株)ダスキンサーヴ 東北	仙台市 宮城野区	100	クリーン・ケ アグループ	100.0			当社製品のレンタル 及び販売	事務所の 賃貸
(株)ダスキンサーヴ 北関東	群馬県 前橋市	100	クリーン・ケ アグループ	100.0			当社製品のレンタル 及び販売	事務所の 賃貸
(株)ダスキン伊那	長野県 伊那市	30	クリーン・ケ アグループ	100.0 (100.0)			当社製品のレンタル 及び販売	
(株)ダスキンサーヴ 東海北陸	名古屋市 熱田区	100	クリーン・ケ アグループ	100.0			当社製品のレンタル 及び販売	事務所の 賃貸
(株)ダスキン越前	福井県 越前市	70	クリーン・ケ アグループ	100.0 (100.0)			当社製品のレンタル 及び販売	
(株)ダスキンサーヴ 近畿	神戸市 東灘区	50	クリーン・ケ アグループ	100.0			当社製品のレンタル 及び販売	事務所の 賃貸
(株)ダスキンサーヴ 中国四国	広島市 西区	100	クリーン・ケ アグループ	100.0			当社製品のレンタル 及び販売	事務所の 賃貸
(株)ダスキンサーヴ 九州	福岡市 早良区	100	クリーン・ケ アグループ	100.0			当社製品のレンタル 及び販売	事務所の 賃貸
(株)ダスキン八代	熊本県 八代市	50	クリーン・ケ アグループ	100.0			当社製品のレンタル 及び販売	
(株)ダスキン鹿児島	鹿児島県 鹿児島市	50	クリーン・ケ アグループ	100.0			当社製品のレンタル 及び販売	
(株)ダスキンシャトル 東京	東京都 江東区	10	クリーン・ケ アグループ	100.0			当社製品のレンタル 業務代行	事務所の 賃貸
アザレプロダクツ(株)	大阪府 八尾市	30	クリーン・ケ アグループ	100.0	2	324	当社商品の製造	
共和化粧品工業(株)	大阪府 八尾市	15	クリーン・ケ アグループ	100.0	2			
中外産業(株)	名古屋市 中区	20	クリーン・ケ アグループ	100.0	2		当社商品の企画及び 販売	
(株)和倉ダスキン	石川県 七尾市	390	クリーン・ケ アグループ	100.0			当社製品の製造	土地等の 賃貸
(株)小野ダスキン	兵庫県 小野市	200	クリーン・ケ アグループ	100.0			当社製品の製造	土地等の 賃貸
(株)ダスキンプロダク ト北海道	北海道 千歳市	80	クリーン・ケ アグループ	100.0			当社製品のクリーニ ング加工及び配送	土地建物 等の賃貸
(株)ダスキンプロダク ト東北	仙台市 泉区	40	クリーン・ケ アグループ	100.0			当社製品のクリーニ ング加工及び配送	土地建物 等の賃貸
(株)ダスキンプロダク ト東関東	埼玉県 三郷市	80	クリーン・ケ アグループ	100.0			当社製品のクリーニ ング加工及び配送	土地建物 等の賃貸
(株)ダスキンプロダク ト西関東	東京都 八王子市	80	クリーン・ケ アグループ	100.0			当社製品のクリーニ ング加工及び配送	土地建物 等の賃貸

名称	住所	資本金 又は 出資金 (百万円)	主要な事業 の内容	議決権の 所有割合 (%)	関係内容			
					役員 の 兼任 (人)	資金 援助等 (百万円)	営業上の取引	設備の 賃貸借
(株)ダスキンプロダクト東海	愛知県 小牧市	40	クリーン・ケ アグループ	100.0		30	当社製品のクリー ニング加工及び配 送	土地建物 等の賃貸
(株)ダスキンプロダクト中四国	広島県山県 郡北広島町	80	クリーン・ケ アグループ	100.0			当社製品のクリー ニング加工及び配 送	土地建物 等の賃貸
(株)ダスキンプロダクト九州	熊本県上益 城郡御船町	80	クリーン・ケ アグループ	100.0			当社製品のクリー ニング加工及び配 送	土地建物 等の賃貸
エムディフード(株)	大阪府 吹田市	100	フードグルー プ	100.0			当社商品の販売	事務所の 賃貸
エムディフード 東北(株)	秋田県 秋田市	100	フードグルー プ	100.0			当社商品の販売及 び店舗運営委託	
(株)エバーフレッシュ 函館	北海道 函館市	50	フードグルー プ	61.1			当社製品の製造	
蜂屋乳業(株)	大阪市 東淀川区	30	フードグルー プ	100.0	2	150	当社商品の製造	
ダスキン共益(株)	大阪府 吹田市	440	その他	100.0			事務用機器等の賃 貸及び当社グルー プの損害保険代理 店	事務所の 賃貸
(株)ダスキンヘルス ケア	東京都 港区	100	その他	100.0			薬剤及び資器材の 提供	事務所の 賃貸
楽清(上海)清潔用具 租賃有限公司	中国 (上海)	60百万 中国元	その他	91.2 (91.2) [8.7]	1		当社製品の販売	
楽清香港有限公司	中国 (香港)	130百万 HKドル	その他	100.0	2		原材料の供給	
美仕唐納滋(上海) 食品有限公司	中国 (上海)	147百万 中国元	その他	100.0	1		ノウハウの提供及 び原材料の供給	
Big Apple Worldwide Holdings Sdn.Bhd. (注)4	マレーシア (チェラス)	100 マレーシア リンギット	その他	90.0				
(持分法適用関連会社)								
楽清服務股份有限公司	台湾 (台北)	200百万 NTドル	その他	49.0	2		当社製品の販売	
PULMUONE DUSKIN CO.,LTD.	韓国 (ソウル)	14,000 百万KR ウォン	その他	49.0	1		当社製品の販売	
統一多拿滋股份 有限公司	台湾 (台北)	150百万 NTドル	その他	50.0	2		ノウハウの提供及 び原材料の供給	

(注)1. 主要な事業の内容には、報告セグメントの名称を記載しております。

2. 特定子会社に該当するものではありません。

3. 議決権の所有割合の()内は、間接所有割合で内数であり、[]内は、緊密な者又は同意している者の所有割合で外数となっております。

4. Big Apple Worldwide Holdings Sdn.Bhd.は、平成29年2月10日に同社株式の90%を取得したため連結の範囲に含めております。なお、Big Appleグループの全ての会社は、Big Apple Worldwide Holdings Sdn.Bhd.に連結されており、当該会社を1社としております。

5【従業員の状況】

(1) 連結会社の状況

平成29年3月31日現在

セグメントの名称	従業員数(名)
クリーン・ケアグループ	2,469 (3,251)
フードグループ	545 (885)
その他	270 (2,027)
全社(共通)	244 (56)
合計	3,528 (6,219)

- (注) 1. 従業員数は就業人員であります。
2. 従業員数欄の()外書は、臨時従業員の年間平均雇用人員であります。
3. 全社(共通)として記載されている従業員数は、管理部門に属しているものであります。

(2) 提出会社の状況

平成29年3月31日現在

従業員数(名)	平均年齢(歳)	平均勤続年数(年)	平均年間給与(円)
1,954 (1,607)	45.1	16.3	7,025,624

セグメントの名称	従業員数(名)
クリーン・ケアグループ	1,338 (967)
フードグループ	372 (584)
その他	0 (0)
全社(共通)	244 (56)
合計	1,954 (1,607)

- (注) 1. 従業員数は就業人員であります。
2. 平均年間給与は、賞与及び基準外賃金を含んでおります。
3. 従業員数欄の()外書は、臨時従業員の年間平均雇用人員であります。
4. 全社(共通)として記載されている従業員数は、管理部門に属しているものであります。

(3) 労働組合の状況

当社グループには、U Aゼンセンダスキン労働組合が組織されており、大阪府吹田市に同組合本部が置かれ、平成29年3月31日現在における組合員数は3,111名で上部団体のU Aゼンセンに加盟しております。

なお、労使関係について、特に記載すべき事項はありません。

第2【事業の状況】

1【業績等の概要】

(1)業績

当連結会計年度（以下、「当期」）の我が国経済は、企業の拡大基調を背景として雇用情勢や所得環境が改善し、総じて緩やかな回復基調で推移したものの今一つ力強さに欠け、4月に発生した「熊本地震」等相次ぐ自然災害も重なり、個人消費も精彩を欠く展開となりました。また中国経済の減速、英国のEU（欧州連合）からの離脱決定、米国大統領の交代等、海外経済の不確実性は高まり、先行きの不透明感が一段と増してきております。

そのような環境の中、展開するすべての事業が一体となってお客様にホスピタリティ溢れる対応ができる「ONE DUSKIN」を目指す第1フェーズ「中期経営方針2015」の2年目を迎えた当社は、業績回復に向けた各種取り組みとその後の飛躍に向けた基盤作りに注力してまいりました。クリーン・ケアグループにおいては、当社最大の強みであるお客様接点の強化・多様化のための各種検証、生産・物流・調達及び情報システム等のコスト見直しを実施し、フードグループにおいては、ミスタードーナツのブランド再構築とミスタードーナツに次ぐ事業の育成に注力しました。その他にも、マレーシア最大のドーナツチェーン企業の子会社化を進める等の海外事業拡大や、企業統治体制の見直しを図る等の経営基盤強化にも精力的に取り組ましました。

当期の業績は、クリーン・ケアグループが増収となった一方、フードグループは減収となり、連結売上高は前期から33億22百万円（2.0%）減少し1,618億80百万円となりました。利益面につきましては、減収の影響に加えて退職給付費用が増加する等の減益要因があったものの、「スタイルクリーナー」の原価減少や原材料等の仕入れコスト削減により原価率が改善した結果、連結営業利益は前期から6億97百万円（13.0%）増加し60億69百万円、連結経常利益は8億46百万円（12.6%）増加し75億54百万円となりました。「熊本地震」に伴う損失の計上や減損損失の増加があったものの、固定資産廃棄損、関係会社清算損が減少したこと等により特別損益が改善し、更に過年度に減損処理を行った関係会社株式の譲渡に伴い税金費用が減少した結果、親会社株主に帰属する当期純利益は前期から13億35百万円（44.8%）増加し43億18百万円となりました。

(単位：百万円)

	前期 (平成28年3月期)	当期 (平成29年3月期)	増減	
			増減額	増減率(%)
連結売上高	165,203	161,880	3,322	2.0
連結営業利益	5,372	6,069	697	13.0
連結経常利益	6,707	7,554	846	12.6
親会社株主に帰属する 当期純利益	2,983	4,318	1,335	44.8

[セグメントの業績]

クリーン・ケアグループ

主力のダストコントロール商品の売上高は、フランチャイズ加盟店から前期に譲受した拠点の売上が計上されたものの、フランチャイズ加盟店向けの売上は減少し、最終的には前期の売上高を下回る結果となりました。しかしながら、レントオール事業（日用品、イベント用品等のレンタル）等、その他の事業が総じて好調に推移したこと等により、クリーン・ケアグループ全体の売上高は前期から3億46百万円（0.3%）増加し1,105億37百万円となりました。営業利益につきましては、販売促進費、退職給付費用等の経費が増加したものの、「スタイルクリーナー」の原価減少、マット等の新布投入の減少、及び重油価格下落により売上原価が減少した結果、前期に比べ6億69百万円（5.2%）増加し136億71百万円となりました。

(単位：百万円)

	前期 (平成28年3月期)	当期 (平成29年3月期)	増減	
			増減額	増減率(%)
売上高	110,191	110,537	346	0.3
営業利益又は営業損失()	13,001	13,671	669	5.2

家庭向けのダストコントロール商品は、「おそうじベーシック3」（フロアモップ「LaLa」、ハンディモップ「shushu」、「スタイルクリーナー」のセット商品）は引き続き好調で売上は増加しましたが、その他のモップ商品の売上が減少し、モップ商品全体では売上が減少しました。9月に一部地域でレンタルを開始した「ロボットクリーナーSiRo」の寄与や丸ごと水洗いすることでダニのフンや死がい、汗等の汚れを取り除く「ふとん丸洗い宅配サービス」の売上増加があった一方、前期7月にリニューアルと同時に価格改定を実施し、加盟店による駆け込み仕入れがあった台所用スポンジやフィルター商品の売上が減少したこと等により、家庭向けダストコントロール商品全体では前期の売上高を下回りました。

事業所向けのダストコントロール商品は、屋内専用オーダーメイドマット「インサイド」、「うす型吸塵吸水マット」等の当社独自の高性能マットの売上は増加したものの、それ以外のマット商品売上は減少し、マット商品全体では売上は減少しました。しかしながら、新たなお客様との接点作りツールの1つとして前期に開始した「配置ドリンクサービス」が当期も順調に推移した他、宅配水ボトルの交換が不要で水道水を注ぐだけの浄水機能付き「ウォーターサーバー」、「芳香ドーム（小便器用洗浄防汚芳香剤）」、1月よりレンタルを開始した「空間清浄機クリア空感中型」の寄与等で、事業所向けダストコントロール商品全体では前期並みの売上高となりました。

役務提供サービスにつきましては、サービス実施時に使用する資器材のフランチャイズ加盟店向け売上が減少したものの、「エアコンクリーニング」や「家事おてつだいサービス」等のお客様売上の増加により、ロイヤルティは増加しました。また、当期より一部地域で「ホームリペア（壁や床の補修サービス）」を開始したこともあり、役務提供サービス全体では前期の売上高を上回りました。

クリーン・ケアグループのその他の事業につきましては、レントオール事業はイベント関連用品、介護用品等が引き続き好調を維持し、ユニフォーム関連事業（ユニフォームサービス事業、中外産業株式会社）、化粧品関連事業（ヘルス&ビューティ事業、アザレプロダクツ株式会社、共和化粧品工業株式会社）も前期の売上を上回りました。高齢者支援サービスのホームインステッド事業は、直営店の大口顧客の解約等の影響で減収となりました。

フードグループ

主力のミスタードーナツは、お客様売上が減少したことでロイヤルティ、加盟店への原材料売上共に減少しました。その結果、フードグループ全体の売上高は前期から38億55百万円（8.8%）減少し401億51百万円となりました。利益面につきましては、減収の影響が大きく、引き続き損失を計上することとなったものの、原材料等の仕入れコスト削減や原材料廃棄低減等に取り組んだ結果、原価率が大幅に改善し、営業損失は前期と比べると7億84百万円減少し6億84百万円となりました。

（単位：百万円）

	前期 (平成28年3月期)	当期 (平成29年3月期)	増減	
			増減額	増減率(%)
売上高	44,007	40,151	3,855	8.8
営業利益又は営業損失()	1,469	684	784	

ミスタードーナツは、第1、第2四半期の「クロワッサンマフィン」「ハロウィーンドーナツ」、第3四半期の「クリスマスドーナツ」に続き、バレンタインデーでチョコレート需要が高まる第4四半期には、「焼きマシュマロチョコレート」や「ショコラデニッシュ」等、季節や催事に合わせた商品を発売しました。また「夢のドーナツ」（人気定番ドーナツをアレンジして開発した商品を期間限定で販売）の発売等、「ミストファンミーティング」等で寄せられるお客様の声を反映させた施策にも積極的に取り組み、カフェインや脂質の摂取を避ける等の健康志向の高まりに対しては、「カフェインレスコーヒー」（カフェインを97%カットした生豆を使用）、「オイルカットドーナツ」（ボン・デ・リング、ハニーディップ、オールドファッション、チョコレート、フレンチクルーラーの5アイテムの100g当たりの平均脂質量との比較で脂質を40%カット）を発売しました。また9月に実施した大王製紙株式会社とのコラボレーション企画（エリエールティシュー等の特定エリエール商品についている応募券でドーナツを1個プレゼント）や、12月に実施したソフトバンク株式会社の「SUPER FRIDAY」（SoftBankのスマートフォン利用者全員に金曜日に利用できるクーポンを配信するキャンペーン）への参加等、他社と組んだプロモーションにも注力しました。しかしながら、その他の来店誘引施策が今一ツインパクトを欠いたことで、新商品効果が限定的となったことを主因として既存店売上は減少し、加えて不採算店舗のクローズに伴う稼働店舗数の減少影響も大きく、お客様売上は前期を下回りました。

一方、期初から中長期的なミスタードーナツブランド再構築に向けて新しいコンセプトの店舗「V/21」タイプへの改装を促進してまいりました。11月には、今後の店舗展開と価格見直し（いつでも幅広いお客様にドーナツを楽しんでいただくために、一部の定番商品価格を引き下げ）を主眼とする新事業方針を発表し、お客様の利便性が高い商業施設や駅近隣立地への出店を目指して開発したテイクアウト専門店「Mister Donut to go」、イートイン需要が高い立地には、ベーカリー商品やパスタ等軽食メニューやカフェラテ等エスプレッソ系メニューを拡充した「ミスタードーナツカフェ」を出店する等、業績回復とブランド再構築に向けた取り組みを本格化させました。

その他のフード事業は、店舗数が減少した「カフェデュモンド」は減収となったものの、全体としては前期の売上を上回る結果となりました。パイ専門店「パイフェイス」、シフォンケーキ専門店「ザ・シフォン&スプーン」、とんかつレストラン「かつアンドかつ」、大型ベーカリーショップ「ベーカリーファクトリー」は店舗数の増加等により増収、また連結子会社である蜂屋乳業株式会社は、ミスタードーナツの内製化商品と他企業商品の受注増により増収となりました。

なお、海鮮丼を中心としたどんぶり専門店「ザ・どん」等を展開していた連結子会社株式会社どんは、11月30日付で株式会社フジオフードシステムに全株式を譲渡いたしました。

その他

期中の為替が前期の水準に比べて円高で推移したことに加えて、楽清香港有限公司（原材料及び資器材の調達）がペーパータオルの取扱量減少により減収となったことで、海外事業全体の売上高は前期を下回りました。しかしながら、前期8月に出資持分を追加取得し新たに連結子会社となった美仕唐納滋（上海）食品有限公司（中国（上海）でミスタードーナツ事業を展開）の売上高が計上され、また、楽清（上海）清潔用具租賃有限公司（中国（上海）でクリーン・ケア事業を展開）は好調に推移しました。国内のその他の事業は、ダスキン共益株式会社（リース及び保険代理業）が減収となった一方、株式会社ダスキンヘルスケア（病院施設のマネジメントサービス）は増収となった結果、その他全体の売上高は、前期から1億87百万円（1.7%）増加し111億92百万円となりました。利益面につきましては、海外事業における営業損失が減少したことに加え、ダスキン共益株式会社、株式会社ダスキンヘルスケアが増益となったことで、前期に損失を計上したその他全体は前期から3億17百万円増加し1億14百万円となりました。

（単位：百万円）

	前 期 （平成28年3月期）	当 期 （平成29年3月期）	増 減	
			増 減 増減率（%）	
売上高	11,004	11,192	187	1.7
営業利益又は営業損失（ ）	202	114	317	

海外事業の動静につきましては、クリーン・ケア事業を展開している台湾、中国（上海）、韓国のお客様売上はいずれも前期を上回りました。一方、ミスタードーナツ事業は、台湾、フィリピン、インドネシアは順調に推移しておりますが、中国（上海）、タイ、マレーシアのお客様売上は減少しました。

なお、上記の金額には、消費税等は含まれておりません。

(2) キャッシュ・フローの状況

当連結会計年度末における現金及び現金同等物（以下「資金」）は、前連結会計年度末の225億3百万円から53億98百万円増加し279億2百万円となりました。各々のキャッシュ・フローの状況とそれらの要因は次のとおりであります。

営業活動によるキャッシュ・フロー

当連結会計年度における営業活動によるキャッシュ・フローは、158億3百万円の資金収入（前年同期は111億99百万円の資金収入）となりました。その要因は、税金等調整前当期純利益が66億10百万円、減価償却費が69億55百万円、減損損失が12億97百万円、退職給付に係る負債の増加額が12億38百万円あったこと等であります。

投資活動によるキャッシュ・フロー

当連結会計年度における投資活動によるキャッシュ・フローは、35億65百万円の資金支出（前年同期は28億26百万円の資金支出）となりました。その要因は、有価証券及び投資有価証券の売却及び償還による収入が361億47百万円あったことに対し、有価証券及び投資有価証券の取得による支出が319億12百万円、有形固定資産の取得による支出が43億63百万円あったこと等であります。

財務活動によるキャッシュ・フロー

当連結会計年度における財務活動によるキャッシュ・フローは、68億円の資金支出（前年同期は129億52百万円の資金支出）となりました。その要因は、自己株式の取得による支出が44億17百万円、配当金の支払額が22億10百万円あったこと等であります。

2【生産、受注及び販売の状況】

(1)仕入実績

セグメントの名称	前連結会計年度 (自 平成27年 4月 1日 至 平成28年 3月31日)		当連結会計年度 (自 平成28年 4月 1日 至 平成29年 3月31日)		増減	
	金額 (百万円)	構成比 (%)	金額 (百万円)	構成比 (%)	金額 (百万円)	増減率 (%)
クリーン・ケアグループ	30,937	49.1	30,365	52.0	572	1.9
フードグループ	27,827	44.1	24,111	41.3	3,715	13.4
その他	4,306	6.8	3,878	6.7	427	9.9
合計	63,071	100.0	58,355	100.0	4,716	7.5

(注) 1. 上記の金額には、消費税等は含まれておりません。

2. クリーン・ケアグループでは生産を行っており、主なものは下記のとおりであります。

(クリーン・ケアグループにおける生産実績)

区分	前連結会計年度 (自 平成27年 4月 1日 至 平成28年 3月31日)		当連結会計年度 (自 平成28年 4月 1日 至 平成29年 3月31日)		増減	
	回数 (ワッシャー)	構成比 (%)	回数 (ワッシャー)	構成比 (%)	回数 (ワッシャー)	増減率 (%)
マット	1,263,806	83.7	1,256,158	84.2	7,648	0.6
モップ	193,831	12.8	186,570	12.5	7,261	3.7
ロールタオル	23,207	1.5	20,272	1.4	2,935	12.6
ウエス	28,283	2.0	28,066	1.9	217	0.8
合計	1,509,127	100.0	1,491,066	100.0	18,061	1.2

(2)受注実績

該当事項はありません。

(3)販売実績

セグメントの名称	前連結会計年度 (自 平成27年 4月 1日 至 平成28年 3月31日)		当連結会計年度 (自 平成28年 4月 1日 至 平成29年 3月31日)		増減	
	金額 (百万円)	構成比 (%)	金額 (百万円)	構成比 (%)	金額 (百万円)	増減率 (%)
クリーン・ケアグループ	110,191	66.7	110,537	68.3	346	0.3
フードグループ	44,007	26.6	40,151	24.8	3,855	8.8
その他	11,004	6.7	11,192	6.9	187	1.7
合計	165,203	100.0	161,880	100.0	3,322	2.0

(注) 1. 上記の金額には、消費税等は含まれておりません。

2. セグメント間の取引につきましては、相殺消去しております。

3【経営方針、経営環境及び対処すべき課題等】

当社グループは、消費者の嗜好が益々多様化し、また世帯構成が変化する等の経営環境に置かれており、それらに機敏に対応することに迫られております。従来の画一的なサービスの提供ではなく、ライフステージやお客様の利用動機に合わせたオーダーメイドのサービス提供が必要であり、すべての事業が一体となってホスピタリティ溢れる対応ができる企業グループ「ONE DUSKIN」を一層進めていく必要があります。

女性活躍推進や介護離職ゼロを掲げる等の政府が目指す「一億総活躍社会」の実現は、当社グループの成長チャンスを拡大するものであり、家事支援サービス等への期待の高まりに合わせた人材確保や利用しやすい環境整備等が課題となります。

他方、低迷しているミスタードーナツを立て直すという喫緊の課題があります。すべての年代のお客様に、ミスタードーナツを選んで来店していただくために、11月に発表した「新事業方針」を着実に進め、業績の回復に取り組んでまいります。

また一方、ここ数年低下してきた資本効率を常に意識することも重要であり、経営資源の選択と集中を進めてまいります。

平成30年3月期は「中期経営方針2015」の最終年度であります。目標を達成し、再び成長軌道に乗せるために当社グループ一丸となって取り組んでまいります。

クリーン・ケアグループ

一部のサービス・商品しかご利用いただけていないお客様に対して、複数のサービス・商品をご利用いただけるよう事業モデルの再構築を目指します。そのポイントとなる「コールセンター」は、受注機能、営業・業務支援機能の拡張を図り、お客様との新たな接点である会員サイト「DDuet」は、お客様の会員化を一段と進めてまいります。更には、加盟店が持つお客様情報の一元化とお客様係（訪問販売員）のタブレット活用により、総合提案力を強化いたします。また、当社とフランチャイズ加盟店が一体となって大企業やナショナルブランドに対する営業を強化いたします。

仕事と家事の両立を目指す共働き世帯が増加しつつある現下、家事代行ニーズは益々高まるものと想定しております。加えて当社は、政府が進める女性活躍の推進に共感し、家事支援外国人受入事業にチャレンジしてまいります。

また超高齢化社会の到来を前に、地域のコミュニティに根付く当社は、ご高齢者の快適な生活とご家族の安心を提供するサービスの拡充を目指してまいります。

フードグループ

スイーツ市場は相次ぐ新ブランドの参入等により、競争環境はますます厳しいものとなっております。当社としては、ミスタードーナツ事業の業績回復が最優先課題であると認識しており、ミスタードーナツへの投資を強化いたします。その他のフード事業は、ミスタードーナツに次ぐ事業の育成が長年の課題であります。新たなシーズ発掘を継続しつつも、既存の事業についてはその後の展開可否の判断を行うことが必要と考えております。

主力のミスタードーナツ事業においては、利用動機や立地環境に応じた店舗への改装計画を着実に進めると共に、前期11月に初出店したキッチンを持たないカフェタイプの店舗「ミスタードーナツカフェ」や持ち帰り専門の店舗「Mister Donut to go」等の空白商圏への出店を進めて店舗運営の効率化を図ります。また、既存店については、来店頻度の向上と売価改定の認知度向上を図ると共に、イ・健康志向の新カテゴリーの導入、ロ・最高水準の素材と技術をもった企業との共同開発商品で新たな価値を提案し、またハ・利用動機を広げるメニューの強化（食事・軽食・デザート）にも取り組んでまいります。

新たな成長

M & Aや資本・業務提携、海外ブランドの国内導入等、様々な手法を的確に用いて、成長の見込める新たな事業に取り組むと同時に、アジアを中心とした成長著しい海外市場における事業展開を積極的に推し進めてまいります。

コーポレート・ガバナンス強化

当社は、持続的な成長と中長期的な企業価値の向上を図るべく、コーポレートガバナンス・コードが掲げる諸原則の実効性確保に向けて積極的な情報開示、社員教育の充実、コンプライアンス、役職員の行動基準の周知徹底、内部統制、リスクマネジメントをはじめ、一層のコーポレート・ガバナンスの強化に取り組んでまいります。

4【事業等のリスク】

以下におきまして、当社グループ（当社及び当社の関係会社）の事業展開及びその他に関してリスク要因となる可能性があると考えられる主な事項を記載しております。当社グループは、これらのリスクの可能性を認識した上で、発生の回避及び発生した場合の対応に努めております。ただし、以下は当社グループに関するすべてのリスクを網羅したものではなく、記載したリスク以外のリスクも存在します。かかるリスク要因のいずれにおいても、投資家の判断に影響を及ぼす可能性があります。

なお文中における将来に関する事項は、有価証券報告書提出日現在において当社が判断したものであります。

(1) ビジネスモデル（フランチャイズ方式）について

加盟店との関係について

当社グループにおける事業展開は、主としてフランチャイズ方式を中心に展開しており、加盟店に対し、経営指導、事業運営上必要な事業システム及びノウハウ、商品、資器材、印刷物等の提供等を行い、加盟店は、お客様に対して当社グループの指定した商品の販売、サービスの提供を行っております。当社グループでは、当社グループ及び加盟店の収益向上のために必要な新商品・サービスの開発・導入、新規出店、既存店の改装等の施策を計画、実施しておりますが、これら施策の実行には加盟店の理解・協力、資金負担等が必要な場合があり、加盟店の理解等を得られない場合には、計画の中止又は遅延の場合もあります。また、加盟店との間にトラブル等が発生した場合、加盟店の離脱、訴訟の発生又は、加盟店の法令違反、不祥事等により、当社グループの事業及び経営成績が影響を受ける可能性があります。

法的規制について

当社グループは、フランチャイズ方式による店舗展開に関して中小小売商業振興法、私的独占の禁止及び公正取引の確保に関する法律（以下「独占禁止法」）及び「フランチャイズ・システムに関する独占禁止法上の考え方について」（平成14年4月24日公正取引委員会）等の規制を受けております。従いまして、これらの法令等の改廃、新たな法令等の制定により当社グループの事業及び経営成績が影響を受ける可能性があります。

(2) クリーン・ケアグループに係るリスクについて

事業環境について

クリーン・ケアグループでは、マット・モップ等の清掃美化関連商品のレンタルを主とするダストコントロール事業を中核に、ハウスクリーニング、家事代行サービス、害虫獣の駆除・予防サービス、樹木・芝生管理サービス等の清掃美化関連役務提供事業（以下、ケアサービス）を、家庭市場と事業所市場のマーケット別に展開しております。

ダストコントロール事業は、家庭市場においては、女性の社会進出による在宅率低下、使い捨て商品の普及等により、また、事業所市場においては、事業所数の減少、企業の経費削減意識の浸透等により、市場規模は減少傾向にあると推測しております。一方、ケアサービスは、家庭市場、事業所市場共にアウトソーシングニーズの増大による市場拡大を見込んでおります。

当社グループでは、商品開発、販売チャネルの拡大、決済方法の多様化やケアサービスにおいては新規加盟店の募集等により事業拡大を図っていく方針であります。

また当社グループ及び加盟店では、高齢者生活支援サービス（以下、ホームインステッド事業）を提供しておりますが、高齢者人口の増加等による市場拡大を見込んでおり、新規加盟店の募集等による事業拡大を図る方針であります。

しかしながら、各事業に関連する市場動向、競合の状況、お客様ニーズの変化等によって、当社グループの事業及び経営成績が影響を受ける可能性があります。

環境保護について

ダストコントロール商品は洗浄工程等を経て複数回のレンタルを行っております。洗浄工程では薬剤と大量の水を使用しておりますが、当社グループ及び委託先では、薬剤の使用量削減と水の再利用等による環境負荷の低減に努めております。しかしながら、当社グループ又は委託先において水質汚濁防止法等の法的規制に違反する事象又は何らかの問題が生じる、或いは、環境保護に係る法的規制等が強化された場合、当社グループの事業及び経営成績が影響を受ける可能性があります。

また、感染症発病地域へレンタルした商品の再利用が、二次感染源になる等の風評被害を受ける可能性があります。

製商品の安全性について

当社グループでは、清掃用資器材、キャビネットタオル、トイレタリー商品、天然水等のドリンク商品、家庭用電気製品、化粧品や健康食品等について安全性を確認した上でレンタル又は販売を行っておりますが、これら製商品に何らかの品質上の問題が発生した場合、当社グループへの損害賠償請求や当社グループに対する信用の低下等により、当社グループの事業及び経営成績が影響を受ける可能性があります。

特定の製品の製造元について

モップの新布については、製造技術に関する特異性及びコストダウンの観点から、当社の子会社である株式会社和倉ダスキン1社にて製造しております。また、オーダーメイドマット（お客様特注品マット）については、製造工程及び技術の特異性の観点から、当社の子会社である株式会社小野ダスキン1社にて製造しております。このため予期せぬ天災地変等でこれらの会社での製品の製造が困難になった場合には、当社グループの事業及び経営成績が影響を受ける可能性があります。

法的規制について

家庭市場、事業所市場で展開している事業は、特定商取引に関する法律、医薬品、医療機器等の品質、有効性及び安全性の確保等に関する法律（医薬品医療機器法）、クリーニング業法、不当景品類及び不当表示防止法、下請代金支払遅延等防止法等の規制を受けております。また、ダストコントロール事業は、独占禁止法に基づき、現在、公正取引委員会から独占の状態の国内総供給価額要件及び市場占拠率要件に該当すると認められる事業分野に指定されております。また、ケアサービスは、特定化学物質の環境への排出量の把握等及び管理の改善の促進に関する法律等の法的規制を受けております。従いまして、これらの法令等の改廃、新たな法令等の制定、当社グループの違反に対する行政指導等により当社グループの事業及び経営成績が影響を受ける可能性があります。

サービスの提供について

当社グループのホームインステッド事業の利用者は、主に高齢者等であり、サービス提供による不測の事故が起こる可能性もあります。当社グループでは、事故の発生防止や緊急時対応等、教育研修による徹底的なスキルアップ、マニュアルの整備等に積極的に取り組んでおりますが、万一サービス提供中に事故等が発生し、過失責任が問われるような事態が生じた場合は、当社グループの事業及び経営成績が影響を受ける可能性があります。

サービスの品質について

ケアサービスでは、当社グループ又は加盟店からサービススタッフをお客様の住居又は事業所に派遣してサービスを提供しております。サービススタッフは一定の技能を必要とすることから、当社グループでは研修制度、ライセンス制度によりサービススタッフのサービス品質の向上及び均一化を図っております。また、サービスの提供に用いる資器材等については安全性を確認した上で、研修を受けたサービススタッフが用いることとなっております。しかしながら、サービススタッフが提供するサービスに瑕疵があった場合やサービスに用いる資器材等に何らかの問題が発生した場合、更に、これらのサービスを原因として健康被害等が発生した場合には、当社グループへの損害賠償請求や当社グループに対する信用の低下等により、当社グループの経営成績が影響を受ける可能性があります。また、一定の技能を有するサービススタッフが十分に確保できない場合、又はサービススタッフ等を確保するためのコストやサービス後の廃棄物を処理するためのコストが上昇した場合には、当社グループの事業及び経営成績が影響を受ける可能性があります。

(3) フードグループに係るリスクについて

事業環境について

フードグループの主要事業であるミスタードーナツ事業は、ドーナツを中心としたメニューにより当社グループ及び加盟店におきまして多店舗展開しております。当社グループでは、ショッピングセンター等への新規出店、利用動機や立地環境に応じた店舗の改装・再配置、時間帯別に応じた付加価値の高いメニューの開発、アジア市場への進出等により当社グループの事業の拡大を図っていく方針であります。市場動向、競合の状況、消費者の嗜好の変化や原材料等の高騰等によっては当社グループの事業及び経営成績が影響を受ける可能性があります。

食品の安全性について

当社グループでは、最近の食品の安全性に対する社会的な要請の高まりを踏まえて、衛生管理ガイドの整備、自主的に外部検査機関を使った定期検査を実施する等、食品の安全性を確保するための社内体制を構築し、運用しております。しかしながら、当社グループ又は加盟店の店舗において食中毒が発生したり、食品衛生法等の法的規制に違反する事象が生じた場合、損害賠償金の負担の発生、これらの店舗の全部又は一部の営業停止や当社グループに対する信用の低下等により、当社グループの事業及び経営成績が影響を受ける可能性があります。

製品（グッズ）の安全性について

ミスタードーナツ事業では、オリジナルグッズ等について安全性を確認した上で販売を行っておりますが、これら製品（グッズ）に何らかの品質上の問題が発生した場合、当社グループに対する信用の低下等により、当社グループの事業及び経営成績が影響を受ける可能性があります。

特定の製品の仕入先について

ミスタードーナツ事業における製粉については、ドーナツ加工の基となるフォーミュラー（製粉の配合割合）に関する情報漏洩防止の観点から、日本製粉株式会社1社から仕入れております。これにより当社は、事実上安定した品質の製粉を確保することができ、価格に関しましても、市場に連動した適正価格で取引することが可能となっておりますが、同社との取引条件の変更等によっては、当社グループの事業及び経営成績が影響を受ける可能性があります。

法的規制について

フードグループで展開する事業は、食品衛生法、不当景品類及び不当表示防止法、下請代金支払遅延等防止法等の法的規制を受けております。従いまして、これらの法令等の改廃、新たな法令の制定、当社グループの違反に対する行政指導等により当社グループの事業及び経営成績が影響を受ける可能性があります。

(4)個人情報について

当社グループ及び加盟店は、事業運営に当たりお客様の個人情報を取得、利用しており、「個人情報保護規程」をはじめとする諸規程の制定、役員・従業員への研修の実施、加盟店を対象とした勉強会の開催、システムのセキュリティ対策等個人情報の管理体制を構築・運用しております。しかしながら、外部からの不正アクセス等により個人情報の流出等の重大なトラブルが発生した場合、当社グループへの損害賠償請求や当社グループに対する信用の低下等により、当社グループの事業及び経営成績が影響を受ける可能性があります。

(5)自然災害について

当社グループは、地震、台風、洪水等の自然災害に対して、発生時の損害を最小限に抑えるため、安否確認システムの構築、自然災害対応マニュアルの作成、事業継続計画の整備に努め、災害発生を想定した安否確認訓練、防災訓練を実施しております。しかしながら、当社グループ及び加盟店は、日本全国に事業を展開していることから、リスクを全て回避することは困難であり、また、大規模な災害が発生した場合、被災地域における営業活動の停止、被害を受けた設備等の修復、更に人的被害があった場合には、当社グループの事業及び経営成績が影響を受ける可能性があります。

(6)退職給付債務及び費用について

当社グループの退職給付債務及び費用は、退職給付債務の割引率及び年金資産の期待運用収益率等の数理計算上の前提条件に基づいて算出されております。これらの前提条件は妥当なものと判断しておりますが、実際の年金資産の運用状況及び市場金利に著しい変動が生じた場合、又は前提条件が変更された場合には、当社グループの財政状態及び経営成績が影響を受ける可能性があります。

(7)人材の育成と確保について

当社グループでは、あらゆるサービスの基本は人材だと考え、さまざまな教育や研修を通じて人材の育成を進めております。また、新卒者の安定的採用や専門的知識・経験を持ち即戦力となる中途採用により、計画的に人材の確保を図っております。

しかしながら、何らかの理由により人材の確保が困難になる、或いは、優秀な人材が流出した場合には、当社グループの事業及び経営成績が影響を受ける可能性があります。

(8)海外展開について

当社グループは、アジア圏の国と地域において、ダストコントロール事業及びミスタードーナツ事業を展開しております。これらの国と地域において政治・経済の混乱及び想定していなかったテロ・労働争議の発生等といった障害に直面する可能性があります。また、法令や各種規制の制定若しくは改正がなされた場合、事業活動が期待どおりに展開できない可能性があります。こうした海外における障害に対しては、案件毎にその回避策を講じてリスク管理に努めておりますが、完全に回避できるものではなく、リスクが顕在化した場合には、当社グループの事業及び経営成績が影響を受ける可能性があります。

5【経営上の重要な契約等】

(1)フランチャイズ契約

当社は、加盟店と共に全国的な営業網を確立し、持続的な信頼関係を保持するために、事業内容の基本的な事項並びに相互の利益と本部及び加盟店の権利・義務等を明確にすることを目的として契約を締結しております。主な契約は次のとおりであります。(注)1

セグメント名称	契約の名称	加盟金 (千円)	保証金 (千円)	契約期間
クリーン・ケア グループ	ダスキン愛の店ダストコントロールフランチャイズチェーン契約	595	200	締結日から3年間 (注)2 (ただし3年目の途中で3月31日を迎える場合はその日まで)
	ダスキン・フランチャイズチェーン支店契約			締結日から3年間 (注)3 (ただし3年目の途中で3月31日を迎える場合はその日まで)
	ダスキンサービスマスターフランチャイズチェーン契約	1,500	1,000	締結日から3年間 (注)3 (ただし3年目の途中で3月31日を迎える場合はその日まで)
フードグループ	ミスタードーナツチェーン契約	4,000		5年間 (注)4 (新コンセプト店舗については8年間 (注)5)

(注)1. 上記につきましては、現在の契約内容であります。既存の契約につきましては、契約時期により、加盟金、保証金が異なる場合があります。

2. 期間満了30日前までに当社又は加盟店の何れか一方からの異議がない場合は1年間自動更新。
3. 期間満了3ヵ月前までに当社又は加盟店の何れか一方からの異議がない場合は1年間自動更新。
4. 期間満了6ヵ月前までに当社又は加盟店の何れか一方からの異議がない場合は2年間自動更新。
5. 期間満了6ヵ月前までに当社及び加盟店協議の上、合意が成立した場合には再契約。

(2)技術提携契約

契約会社名	相手方		契約名称	契約概要	契約期間
	名称	国名			
当社	三井物産株式会社	日本	業務提携契約	両者の持つ経営資源やノウハウを結集し、両者対等の立場で協力関係を構築することによって両者の企業基盤の拡充と競争力強化を図り、より一層の発展を期する。	平成21年9月7日より1年間 以降1年毎の自動更新
当社	シーバイエス株式会社	日本	業務提携契約	洗剤、ワックス等の製品の開発・販売に関する契約	自 平成10年1月1日 至 平成14年12月31日 以降1年毎の自動更新
当社	統一超商股份有限公司	台湾	合弁契約	合弁事業契約(合弁企業名: 樂清服務股份有限公司)	- (注)1
当社	日本製粉株式会社	日本	取引基本契約	原材料ノウハウの開示及び製造委託に関する契約	自 昭和47年4月1日 至 昭和49年3月31日 以降1年毎の自動更新
当社	統一超商股份有限公司	台湾	合弁契約	合弁事業契約(合弁企業名: 統一多拿滋股份有限公司)	- (注)2
当社	Pulmuone Co.,Ltd.	韓国	株主間契約	合弁事業契約(合弁企業名: PULMUONE DUSKIN CO.,LTD.)	- (注)4

契約会社名	相手方		契約名称	契約概要	契約期間
	名称	国名			
当社	株式会社モスフードサービス	日本	資本・業務提携契約	それぞれの加盟店及び顧客の利便性の向上、それぞれの得意分野や経営資源の有効活用により、両社の外食事業を一層発展させる。	自 平成20年2月20日 至 平成21年2月19日 以降1年毎の自動更新
当社	The ServiceMaster Company	米国	住宅・商業施設クリーニングサービス製品製造ライセンス第二更新契約	サービスマスター業務の実施許諾契約	自 平成5年12月31日 至 平成15年12月31日 (注)3
当社	ARAMARK MANAGEMENT SERVICES LIMITED PARTNERSHIP	米国	ヘルスケアマネジメントサービス国際ライセンス更新契約	ヘルスケアマネジメント業務の実施許諾契約	自 平成4年4月1日 至 平成14年3月31日 (注)3
当社	The ServiceMaster Company	米国	ターミニックスサービス国際ライセンス更新契約	ターミニックス業務の実施許諾契約	自 平成9年5月11日 至 平成19年5月10日 以降10年毎の自動更新
当社	The ServiceMaster Company	米国	メリーメイドサービス国際ライセンス更新契約	メリーメイド業務の実施許諾契約	自 平成10年11月12日 至 平成20年11月11日 以降10年毎の自動更新
当社	株式会社サカイ引越センター	日本	業務提携契約	相互の専門分野を有効に組み合わせる新たなサービスを創出する、及び需要を発掘する。	自 平成20年1月28日 至 平成21年3月31日 以降1年毎の自動更新
当社	PIE FACE HOLDINGS PTY LIMITED	豪州	ライセンス契約	パイフェイス業務の実施許諾契約	自 平成26年10月8日 至 平成36年3月31日 以降10年の自動更新

- (注) 1. 契約締結日は平成6年8月25日であり、期間の定めはありません。
2. 契約締結日は平成16年8月17日であり、期間の定めはありません。
3. 契約終了時の2年前までに当社から本契約を更新する旨の書面による通知を行うことにより10年間更新。
4. 契約締結日は平成26年9月1日であり、期間の定めはありません。

6【研究開発活動】

当企業集団では、主に当社が提供する商品及びサービスに関連する清掃及び洗浄関連商品と加工技術の研究開発に取り組んでおり、品質・環境対策を重視した活動を行っております。

また、当社が提供する商品・サービスの開発段階における安全性、信頼性、使用価値性、環境への影響についての検査・試験等の商品検査活動に取り組むと共に、法令上の確認や商品表示等の検査も行っております。

(1)研究開発及び商品検査方針

研究開発方針

当社は、消費者に対して当社が届けるトータルクリーンケアに関する商品・サービスについて、安心且つ信頼のおけるダスキンプランドの確立を目指しており、基盤技術深耕、新商品開発、商品の品質向上及び環境対策を中心とした研究開発活動に取り組んでおります。

この目的達成のために、下記事項を基本方針として商品の研究開発に取り組んでおります。

- ・消費者の立場に立ち、本物志向の商品開発技術を確立する。
- ・消費者のニーズ、変化を敏速且つ的確に把握して業界の先取りを行う。
- ・商品・サービスに関連する基盤技術の研究を行う。
- ・商品、技術に関する情報を即座に収集分析し、旧来の枠にとらわれない新しい技術を積極的に導入する。
- ・商品の機能、性能の他に、安全・安心はもとより、人体及び環境に限りなくやさしいことをテーマとして追求する。

また、当社の主力はレンタル商品であり、商品を繰り返し使用することで、資源の有効活用ができ、環境配慮と商品原価の低減が図れます。従いまして、使用回数を延ばすことを目的として、使用済みレンタル商品の加工工程、薬剤等の研究にも取り組んでおります。

商品検査方針

消費者に対して当社が届けるすべての商品・サービスについて、安心且つ信頼のおけるダスキンプランドを確立するために、顧客満足、生活者保護、遵法性、環境保全の4つの視点で、「外観、構造、成分における安全性」「性能、効果」「使い勝手」「信頼性、耐久性」「表示の適切性」の観点より、商品検査及び分析・衛生検査業務を行っております。

(2)研究開発及び商品検査体制

研究開発体制

平成29年3月31日現在、開発研究所は新たなレンタル商品素材や製造・加工方法を研究、開発する「素材技術研究室」と、レンタル品の付加価値を高める薬剤の研究及び産学連携にてお掃除とアレルギーに関する実証実験を行う「環境衛生研究室」、従来の枠にとらわれない新たなレンタルシーズの研究を行う「新規加工技術研究室」の3部門構成であり、部長を含め22名、実験助手2名を併せて総勢24名の体制となっております。

商品検査体制

平成29年3月31日現在、商品検査センターは「信頼性・使用価値試験室」と「安全性・分析試験室」の2室構成であり、部長を含め13名、嘱託1名、実験助手2名の総勢16名の体制となっております。

(3)当連結会計年度における主な成果

研究開発部門

a. 素材技術研究関連

家庭用レンタルモップ関連

- ・新しい素材として従来にない風合いと対象面に対する優しさ・軽量化を実現したモールヤーンパイル素材を開発しました。現在、本素材を採用した新商品の検証を進めております。

事業所用レンタルモップ関連

- ・モップの耐久性を向上させるため熱融着糸を撚り入れたパイルの開発及びその耐久性試験を行い実用化に向けた目途を立てました。今後、順次新たに製造する商品に採用していく予定です。

事業所用レンタルマット関連

- ・マットの大幅な軽量化を図るために従来の製法や素材にとらわれない新しい製造方法及び素材の研究開発にも着手しました。未来に向けて、マットの大幅な軽量化と新しい市場を開拓する技術として継続して研究開発に注力してまいります。

b. 環境衛生研究関連

主に清掃効果の基礎研究を医師と共同で実施し、実家庭において初期の専門的な清掃サービスと通年のレンタルモップ利用及び清掃指導により、アレル物質低減効果と喘息児童の病状改善効果を学会報告しました。また関連学会において専門的な清掃サービスとモップ商品の効果を展示するブース等を設け、積極的に実施効果を訴求しました。またアレル物質現場検査キットの検証、ダニ以外のアレルゲンである花粉や黄砂の影響と清掃効果、低減薬剤や低減方法の研究、天然アレル物質抑制成分調査等を産学連携で継続実施しました。学会にも積極的に参加し、専門技術情報の取得に努めました。年度末には、健康科学ビジ

ネス推進機構が主催する第3回健康科学ビジネスベストセレクションズの「研究開発・取組み部門」において大賞を受賞しました。

c. 新規加工技術部門

既存の技術や商品にとらわれない新たな分野として、薬剤の新たな蒸散方法の研究、従来のモップに代わる新たなホコリ捕集機構やツール機構の研究、油汚れ除去作業を軽減するためのコーティング技術の研究、洗浄効果を向上させるためのナノ化技術の研究等に取り組みました。引き続き、将来の核となる新商品技術の研究に取り組んでまいります。

商品検査部門

a. 商品検査の実施

新たに開発した商品・サービス品及びリニューアル商品・リスクを有すると思われる一部のNB品に関して検査や試験を実施し、開発担当者への改善提言を通じて設計及び品質に由来する不具合発生の未然防止を図りました。

b. 表示検査の実施

新規開発やリニューアルに伴って新しく作製した商品ラベル、ちらし、取扱説明書、商品ガイドについて表示検査を実施し、不具合箇所の指摘を行いました。

c. 品質保全活動

(a)キャビネットタオル：毎月全加工工場を対象として抜き取り検査による消毒レベルの確認を行い、衛生性品質の保全を行いました。

(b)食品原材料・商品の自主検査：当社が提供するすべての食品の安全・安心の確保を目指して、フードグループ、ヘルス&ビューティ事業等が取り扱う食品原材料及び商品について衛生検査を実施しました。

d. 技術支援の実施

各事業部からの要請に基づき、製品評価・分析・衛生の専門的立場からの商品開発時の測定支援・リスク抽出及びクレーム原因調査を実施し、開発商品の完成度向上及び製品リスクの低減に努めました。

e. 技術基盤の拡充

(a)信頼性・使用価値試験室では、視線追尾機器を用いて消費者や作業者の視線を捉え、商品仕様や取り扱い方法・作業手順を検討する上での問題点を抽出し、改善改良に結び付ける人間工学的分析手法の習得に取り組みました。第56期も継続して技術の実用化に向けた検証を進めています。

(b)安全性・分析試験室の分析チームでは、防カビ剤、農薬、アクリルアミドの検出技術の順次獲得を行いました。第56期は、この技術を用いて木製品（割り箸）等の防カビ剤検出試験を定期的に行う計画です。

(c)安全性・分析試験室の衛生チームでは、ミスタードーナツ店舗における更なる衛生性向上のために、複数店舗の手洗い実態調査を行い、手洗いプロセスにおける問題点を顕在化しました。第56期は、浴室内のカビ汚染実態を調査し、有効な役務方法の提案に向けて検証を進めています。

研究開発費

当連結会計年度の研究開発費の総額は6億62百万円であります。

7【財政状態、経営成績及びキャッシュ・フローの状況の分析】

(1) 財政状態の分析

流動資産

当連結会計年度末における流動資産残高は620億21百万円となりました。前連結会計年度末と比較して12億38百万円減少しております。その要因は、現金及び預金が21億93百万円増加したことに対し、短期運用の有価証券が35億9百万円減少したこと等であります。

固定資産

当連結会計年度末における固定資産残高は1,280億95百万円となりました。前連結会計年度末と比較して10億33百万円増加しております。その要因は、建物及び構築物が11億33百万円減少したことに対し、投資有価証券が23億71百万円増加したこと等であります。

流動負債

当連結会計年度末における流動負債残高は346億3百万円となりました。前連結会計年度末と比較して26億74百万円増加しております。その要因は、未払法人税等が19億24百万円、未払金が5億25百万円増加したこと等であります。

固定負債

当連結会計年度末における固定負債残高は134億3百万円となりました。前連結会計年度末と比較して13億40百万円減少しております。その要因は、退職給付に係る負債が13億85百万円減少したこと等であります。

純資産

当連結会計年度末における純資産残高は1,421億8百万円となりました。前連結会計年度末と比較して15億39百万円減少しております。その要因は、退職給付に係る調整累計額が18億20百万円増加したことに対し、親会社株主に帰属する当期純利益43億18百万円と剰余金の配当22億4百万円及び自己株式の消却46億91百万円の差引等により利益剰余金が25億77百万円減少したこと、その他有価証券評価差額金が7億7百万円減少したこと等であります。

(2) キャッシュ・フローの分析

キャッシュ・フローの分析につきましては、「第2 事業の状況 1 業績等の概要 (2) キャッシュ・フローの状況」に記載しております。

キャッシュ・フロー指標のトレンド

当企業集団のキャッシュ・フロー指標は次のとおりであります。

	平成26年3月期	平成27年3月期	平成28年3月期	平成29年3月期
自己資本比率(%)	74.3	77.6	75.0	74.5
時価ベースの自己資本比率(%)	60.1	63.5	59.0	68.3
キャッシュ・フロー対有利子負債比率(年)	0.0	0.0	0.0	0.0
インタレスト・カバレッジ・レシオ(倍)	3,790.7	5,213.5	43,306.0	15,141.2

(注) 1. 各指標は、いずれも連結ベースの財務数値により、それぞれ下記の算式により算出しております。

自己資本比率 : (純資産 - 非支配株主持分) ÷ 総資産

時価ベースの自己資本比率 : 株式時価総額 ÷ 総資産

キャッシュ・フロー対有利子負債比率 : 有利子負債 ÷ 営業キャッシュ・フロー

インタレスト・カバレッジ・レシオ : 営業キャッシュ・フロー ÷ 利払い

2. 株式時価総額は自己株式を除く発行済株式数をベースに計算しております。

3. 営業キャッシュ・フローは、連結キャッシュ・フロー計算書の営業活動によるキャッシュ・フローを使用しております。

4. 有利子負債は、連結貸借対照表に計上されている負債のうち、利子を支払っているすべての負債を対象としております。

5. 利払いは、連結キャッシュ・フロー計算書の利息の支払額を使用しております。

(3)経営成績の分析

当連結会計年度（以下、当期）は、クリーン・ケアグループが増収となった一方、フードグループは引き続き減収となりました。利益面につきましては、フードグループの減収の影響に加えて退職給付費用が増加する等の減益要因があったものの、仕入コスト削減等の取り組みにより原価率が改善した結果、連結営業利益、連結経常利益は増益となりました。更に、親会社株主に帰属する当期純利益も熊本地震に伴う損失の計上や減損損失の増加があったものの、固定資産廃棄損、関係会社清算損が減少したこと等により特別増益が改善し、増益となりました。

売上高

クリーン・ケアグループは、主力のダストコントロール商品の売上高が、フランチャイズ加盟店から前期に譲受した拠点の売上が計上されたものの、フランチャイズ加盟店向けの売上は減少し、前期の売上高を下回る結果となりました。しかしながら、家事代行等の役務提供サービス、イベント関連用品、介護用品等のレンタルのレントオール事業、ユニフォーム関連事業、化粧品関連事業等が好調に推移し、クリーン・ケアグループ全体の売上高は増加しました。一方、フードグループは、ミスタードーナツの減収影響が大きく、とんかつレストラン等その他フード事業の売上が増加したものの、フードグループ全体の売上高は減収となりました。

その結果、連結売上高は前期から33億22百万円、2.0%減少し、1,618億80百万円となりました。

営業利益（売上原価、販売費及び一般管理費）

クリーン・ケアグループにおいて、「スタイルクリーナー」（新型の置き型式掃除機）の原価が減少したこと、フードグループにおいて、原材料等の仕入コスト削減に取り組んだこと等により、売上原価は前期に比べ55億35百万円、5.8%減少し、892億4百万円となりました。

販売費及び一般管理費は、フードグループにおいて販売促進費用等の削減による減少があったものの、退職給付費用の増加等により、前期より15億15百万円、2.3%増加し、666億6百万円となりました。

その結果、連結営業利益は前期から6億97百万円、13.0%増加し、60億69百万円となりました。

経常利益（営業外収益及び費用）

営業利益の増加及び営業外損益の改善により、連結経常利益は前期から8億46百万円、12.6%増加し、75億54百万円となりました。

営業外収益につきましては、市場金利低下に伴う運用利率の低下により公社債利子の受取利息は減少したものの、ミスタードーナツ店舗の転貸収入等設備賃貸料の増加等により、前期から98百万円、5.5%増加し、18億84百万円となりました。営業外費用につきましては、前期に連結子会社である共和化粧品工業株式会社が製品の自主回収を行ったことに伴う費用が当期は発生しないこと等により、前期から50百万円、11.3%減少し、3億99百万円となりました。

親会社株主に帰属する当期純利益（特別利益及び損失）

特別利益につきましては、保有する有価証券の一部を売却したことに伴う「投資有価証券売却益」の計上等により、前期より98百万円、15.7%増加し、7億28百万円となりました。特別損失につきましては、熊本地震災害支援費用の計上や固定資産等減損損失の増加があったものの、固定資産廃棄損の減少、前期に発生した関係会社の清算損が当期は発生しないことにより前期より9百万円、0.6%減少し、16億73百万円となりました。

また、過年度に減損処理を行った関係会社株式の譲渡に伴い、法人税等調整額が減少した結果、親会社株主に帰属する当期純利益は前期から13億35百万円、44.8%増加し、43億18百万円となりました。

第3【設備の状況】

1【設備投資等の概要】

当連結会計年度の設備投資の総額（無形固定資産、敷金及び差入保証金含む）は5,905百万円であり、主なものは次のとおりであります。

クリーン・ケアグループにおいては、工場設備の増設・更新等で915百万円、生産事業所システム第2期開発（追加機能等）で655百万円、特別顧客譲渡制度によるのれん計上で545百万円、店舗業務システムの改修で322百万円の投資を実施しました。

フードグループにおいては、ミスタードーナツ新コンセプト店舗への改装及び出店で980百万円の投資を実施しました。

なお、当連結会計年度において重要な設備の除却、売却等はありません。

2【主要な設備の状況】

(1) 提出会社

(平成29年3月31日現在)

事業所名 (所在地)	セグメント の名称	設備の内容	帳簿価額(百万円)					従業員数 (名)
			建物及び構 築物	機械装置及 び運搬具	土地 (面積千㎡)	その他	合計	
全国地域本部・エリア・支 店 (札幌市西区他) (注)1	クリーン・ ケアグルー プ	管理及び販売業務 用設備	1,242	0	6,719 (27) [130]	4,568	12,531	639 (714)
生産本部 (大阪府吹田市他)	クリーン・ ケアグルー プ	マット・モップ等 洗浄設備他	4,030	183	6,006 (168)	2,302	12,524	59 (0)
横浜中央工場 (横浜市鶴見区)	クリーン・ ケアグルー プ	マット・モップ等 洗浄設備他	577	262	3,142 (11)	5	3,987	26 (69)
大阪中央工場 (大阪府吹田市)	クリーン・ ケアグルー プ	マット・モップ等 洗浄設備他	1,222	259	4,615 (9)	835	6,933	34 (98)
ミスタードーナツ本部及び 直営店 (大阪府吹田市他)	フードグ ループ	菓子製造設備他	686	109	15 (0)	1,729	2,540	258 (230)
ダスキンミュージアム (大阪府吹田市) (注)3	本社 (共通)	教育研修設備及び 事務所	1,900	14	-	139	2,053	-
教育研修センター (大阪府吹田市)	本社 (共通)	教育研修設備	1,159	-	939 (4)	22	2,121	31 (29)
本社 (大阪府吹田市)	本社 (共通)	その他設備	2,391	3	172 (1)	2,043	4,611	656 (15)

(2) 国内子会社

(平成29年3月31日現在)

会社名	事業所名 (所在地)	セグメントの名称	設備の内容	帳簿価額(百万円)					従業員数 (名)
				建物及び 構築物	機械装置及 び運搬具	土地 (面積千㎡)	その他	合計	
(株)ダスキンサー ヴ北海道他11社	本社 (札幌市豊平区他)	クリー ン・ケア グループ	管理及び販売業 務用設備他	206	8	359 (9)	694	1,268	703 (1,599)
アザレプロダク ツ(株)	本社・工場 (大阪府八尾市)	クリー ン・ケア グループ	化粧品製造設備 他	324	306	205 (1)	29	865	65 (10)
共和化粧品工業 (株)	本社 (大阪府八尾市)	クリー ン・ケア グループ	化粧品製造設備 他	375	-	74 (0)	2	452	4 (0)
中外産業(株)	本社 (名古屋市中区)	クリー ン・ケア グループ	ユニフォーム製 造設備他	169	0	217 (0)	19	406	30 (0)
(株)和倉ダスキン	本社・工場 (石川県七尾市)	クリー ン・ケア グループ	モップ等製造設 備他	710	142	12 (1)	9	875	72 (40)
(株)小野ダスキン	本社・工場 (兵庫県小野市)	クリー ン・ケア グループ	マット等製造設 備他	549	239	-	16	805	99 (37)
(株)ダスキン プロダクト 北海道 道央中央工場	本社・工場 (北海道千歳市)	クリー ン・ケア グループ	マット・モップ 等洗浄設備他	3	99	-	3	106	10 (38)
(株)ダスキン プロダクト 北海道 道北工場	工場 (北海道旭川市)	クリー ン・ケア グループ	マット・モップ 等洗浄設備他	2	38	-	1	42	6 (26)
(株)ダスキン プロダクト 東北 仙台中央工場	本社・工場 (仙台市泉区)	クリー ン・ケア グループ	マット・モップ 等洗浄設備他	19	250	-	5	276	13 (55)
(株)ダスキン プロダクト 東関東 埼玉中央工場	本社・工場 (埼玉県三郷市)	クリー ン・ケア グループ	マット・モップ 等洗浄設備他	50	381	-	16	449	20 (69)
(株)ダスキン プロダクト 東関東 千葉東工場	工場 (千葉県茂原市)	クリー ン・ケア グループ	マット・モップ 等洗浄設備他	23	81	2 (2)	4	112	8 (28)
(株)ダスキン プロダクト 西関東 東京多摩中央工 場	本社・工場 (東京都八王子市)	クリー ン・ケア グループ	マット・モップ 等洗浄設備他	83	317	-	11	412	23 (114)
(株)ダスキン プロダクト 東海 愛知中央工場	本社・工場 (愛知県小牧市)	クリー ン・ケア グループ	マット・モップ 等洗浄設備他	43	395	-	13	452	15 (106)

会社名	事業所名 (所在地)	セグメントの名称	設備の内容	帳簿価額(百万円)					従業員数 (名)
				建物及び 構築物	機械装置及 び運搬具	土地 (面積千㎡)	その他	合計	
(株)ダスキン プロダクト 中四国 広島中央工場	本社・工場 (広島県山県郡 北広島町)	クリー ン・ケア グループ	マット・モップ 等洗浄設備他	35	30	-	3	68	17 (22)
(株)ダスキン プロダクト 中四国 愛媛工場	工場 (愛媛県西条市)	クリー ン・ケア グループ	マット・モップ 等洗浄設備他	115	191	-	6	313	20 (45)
(株)ダスキン プロダクト 九州 熊本中央工場	本社・工場 (熊本県上益城郡 御船町)	クリー ン・ケア グループ	マット・モップ 等洗浄設備他	12	147	-	1	161	21 (47)
(株)ダスキン プロダクト 九州 沖縄工場	工場 (沖縄県中頭郡 西原町)	クリー ン・ケア グループ	マット・モップ 等洗浄設備他	3	38	-	1	43	5 (16)
エムディフード (株)	店舗他 (大阪府吹田市)	フードグ ループ	飲食店店舗設備 他	0	0	-	234	234	37 (240)
エムディフード 東北(株)	店舗他 (秋田県秋田市)	フードグ ループ	飲食店店舗設備 他	8	-	-	14	22	26 (70)
(株)エバーフレッ シュ函館	本社・工場 (北海道函館市)	フードグ ループ	菓子製造設備他	287	146	100 (6)	2	537	56 (0)
蜂屋乳業(株)	本社・工場 (大阪市東淀川区)	フードグ ループ	アイス製造設備 他	25	72	124 (4)	3	226	54 (37)
ダスキン共益(株)	本社 (大阪府吹田市)	その他	リース資産	-	2,735	-	1,988	4,724	26 (0)

(注) 1. 土地及び建物の一部を賃借しております。賃借料は1,177百万円です。賃借している土地の面積については
[]で外書をしております。

2. 従業員数欄の()外書は、臨時従業員の年間平均雇用人員であります。

3. ダスキンミュージアムの土地は教育研修センターの中に含めております。

4. 帳簿価額のうち「その他」の欄には、「工具、器具及び備品」の他に「無形固定資産」、「敷金及び差入保証金」等を含めております。

3【設備の新設、除却等の計画】

当企業集団の設備投資計画については、投資効率を総合的に勘案し、連結会社各社が個別に策定しております。計画策定に当たっては予算検討会議において提出会社を中心に調整を図っております。

なお、当連結会計年度末現在における重要な設備の新設、改修計画は次のとおりであります。

(1) 重要な設備の新設

提出会社

事業所名	所在地	セグメントの名称	設備の内容	投資予定金額(百万円)		資金調達方法	着手及び完了予定年月		完成後の増加能力
				総額	既支払額		着手	完了	
生産本部	埼玉県三郷市	クリーン・ケアグループ	東日本マザーセンター建設	1,800	-	自己資金	平成29年10月	平成31年10月	(注)1

- (注) 1 . 販売又は生産能力に重要な影響はありません。
2 . 上記の金額には消費税等は含まれておりません。

(2) 重要な改修

提出会社

事業所名	所在地	セグメントの名称	設備の内容	投資予定金額(百万円)		資金調達方法	着手及び完了予定年月		完成後の増加能力
				総額	既支払額		着手	完了	
ミスタードーナツ店舗	全国各店舗	フードグループ	新概念店舗への改装及び出店(第56期)	2,000	1	自己資金	平成29年4月	平成30年3月	(注)1
全社	大阪府吹田市	全社	本部管理系システムの刷新に関する投資	1,800	106	自己資金	平成28年8月	平成31年8月	(注)1
クリーン・ケアグループ	大阪府吹田市	クリーン・ケアグループ	店舗業務システムの構造変革	1,030	-	自己資金	平成29年5月	平成32年3月	(注)1

- (注) 1 . 販売又は生産能力に重要な影響はありません。
2 . 上記の金額には消費税等は含まれておりません。

(3) 重要な設備の除却、売却の計画はありません。

第4【提出会社の状況】

1【株式等の状況】

(1)【株式の総数等】

【株式の総数】

種類	発行可能株式総数(株)
普通株式	200,000,000
計	200,000,000

【発行済株式】

種類	事業年度末現在発行数 (株) (平成29年3月31日)	提出日現在発行数(株) (平成29年6月23日)	上場金融商品取引所名 又は登録認可金融商品 取引業協会名	内容
普通株式	55,194,823	55,194,823	東京証券取引所 市場第一部	権利内容に何ら限定 のない当社における 標準の株式であり、 単元株式数は100株で あります。
計	55,194,823	55,194,823		

(2)【新株予約権等の状況】

該当事項はありません。

(3)【行使価額修正条項付新株予約権付社債券等の行使状況等】

該当事項はありません。

(4)【ライツプランの内容】

該当事項はありません。

(5)【発行済株式総数、資本金等の推移】

年月日	発行済株式 総数増減数 (株)	発行済株式 総数残高 (株)	資本金増減額 (百万円)	資本金残高 (百万円)	資本準備金 増減額 (百万円)	資本準備金 残高 (百万円)
平成25年3月29日 (注)1	1,300,000	64,994,823		11,352		1,090
平成26年3月31日 (注)2	1,500,000	63,494,823		11,352		1,090
平成28年3月31日 (注)3	6,000,000	57,494,823	—	11,352	—	1,090
平成29年3月31日 (注)4	2,300,000	55,194,823	—	11,352	—	1,090

(注)1.平成25年3月28日開催の取締役会決議に基づき、自己株式1,300,000株を平成25年3月29日をもって消却し、発行済株式総数は64,994,823株となっております。

2.平成26年3月13日開催の取締役会決議に基づき、自己株式1,500,000株を平成26年3月31日をもって消却し、発行済株式総数は63,494,823株となっております。

3.平成28年3月10日開催の取締役会決議に基づき、自己株式6,000,000株を平成28年3月31日をもって消却し、発行済株式総数は57,494,823株となっております。

4.平成29年3月9日開催の取締役会決議に基づき、自己株式2,300,000株を平成29年3月31日をもって消却し、発行済株式総数は55,194,823株となっております。

(6) 【所有者別状況】

平成29年3月31日現在

区分	株式の状況(1単元の株式数100株)								単元未満株式の状況(株)
	政府及び地方公共団体	金融機関	金融商品取引業者	その他の法人	外国法人等		個人その他	計	
					個人以外	個人			
株主数(人)		38	17	483	165	23	36,307	37,033	
所有株式数(単元)		102,638	5,287	129,012	75,557	37	238,707	551,238	71,023
所有株式数の割合(%)		18.62	0.96	23.40	13.71	0.01	43.30	100.00	

(注)自己株式1,749,382株は、「個人その他」に17,493単元、「単元未満株式の状況」に82株含めて記載しております。

(7) 【大株主の状況】

平成29年3月31日現在

氏名又は名称	住所	所有株式数(千株)	発行済株式総数に対する所有株式数の割合(%)
ダスキン働きさん持株会	大阪府吹田市豊津町1番33号	1,857	3.36
日本製粉株式会社	東京都千代田区麹町4丁目8番地	1,800	3.26
日本マスタートラスト信託銀行株式会社(信託口)	東京都港区浜松町2丁目11番3号	1,765	3.19
小笠原 浩方	京都府京田辺市	1,515	2.74
日本トラスティ・サービス信託銀行株式会社(信託口)	東京都中央区晴海1丁目8-11	1,403	2.54
日本トラスティ・サービス信託銀行株式会社(信託口9)	東京都中央区晴海1丁目8-11	1,225	2.21
ダスキンFC加盟店持株会	大阪府吹田市豊津町1番33号	1,070	1.94
日本トラスティ・サービス信託銀行株式会社(信託口5)	東京都中央区晴海1丁目8-11	983	1.78
三井物産株式会社	東京都千代田区丸の内1丁目1番3号	870	1.57
株式会社三井住友銀行	東京都千代田区丸の内1丁目1番2号	840	1.52
計		13,331	24.15

(注)1.当社は、自己株式を1,749,382株所有しておりますが、上記大株主からは除外しております。

2.上記表中の は、すべて信託業務に係る株式数であります。

(8) 【議決権の状況】

【発行済株式】

平成29年 3月31日現在

区分	株式数(株)	議決権の数(個)	内容
無議決権株式			
議決権制限株式(自己株式等)			
議決権制限株式(その他)			
完全議決権株式(自己株式等)	(自己保有株式) 普通株式 1,749,300		
完全議決権株式(その他)	普通株式 53,374,500	533,745	
単元未満株式	普通株式 71,023		
発行済株式総数	55,194,823		
総株主の議決権		533,745	

【自己株式等】

平成29年 3月31日現在

所有者の氏名又は名称	所有者の住所	自己名義所有株式数(株)	他人名義所有株式数(株)	所有株式数の合計(株)	発行済株式総数に対する所有株式数の割合(%)
(自己保有株式) 株式会社ダスキン	大阪府吹田市 豊津町1番33号	1,749,300		1,749,300	3.16
計		1,749,300		1,749,300	3.16

(9) 【ストックオプション制度の内容】

平成29年 6月22日の取締役会において決議されたもの

当該制度は、会社法第236条、第238条及び240条の規定に基づく株式報酬型ストックオプションとして、取締役に対して新株予約権を割り当てることを、平成29年 6月22日の取締役会において決議されたものであり、その内容は次のとおりであります。

決議年月日	平成29年 6月22日
付与対象者の区分及び人数	当社の取締役(社外取締役を除く) 9名
新株予約権の目的となる株式の種類	普通株式
株式の数	4,370株 [募集事項](4)に記載しております。
新株予約権の行使時の払込金額	新株予約権の行使により交付される株式1株当たりの金額を1円とし、これに付与株式数を乗じた金額とする。
新株予約権の行使期間	[募集事項](8)に記載しております。
新株予約権の行使の条件	[募集事項](11)に記載しております。
新株予約権の譲渡に関する事項	[募集事項](10)に記載しております。
代用払込みに関する事項	
組織再編成行為に伴う新株予約権の交付に関する事項	[募集事項](13)に記載しております。

当社は、平成29年 6月22日開催の取締役会において、当社の取締役(社外取締役を除く)に対して発行する新株予約権の募集事項について、次のとおり決議しております。

[募集事項]

(1) 新株予約権者の名称

株式会社ダスキン第1回新株予約権(株式報酬型ストック・オプション)

(2) 新株予約権の割り当ての対象者及びその人数

当社の取締役(社外取締役を除く) 9名

(3) 新株予約権の数

437個

上記総数は、割り当て予定数であり、引受けの申込みがなされなかった場合等、割り当てる募集新株予約権の総数が減少したときは、割り当てる募集新株予約権の総数をもって発行する募集新株予約権の総数とする。

(4) 新株予約権の目的となる株式の種類及び数

当社普通株式とし、新株予約権1個当たりの目的となる株式数(以下、「付与株式数」という。)は、10株とする。

なお、新株予約権の割当日後に、当社が普通株式の株式分割(株式無償割当てを含む。以下同じ。)又は株式併合を行う場合は、新株予約権のうち、当該株式分割又は株式併合の時点で行使されていない新株予約権について、次の計算式により付与株式数の調整を行い、調整により生じる1株未満の端数については、これを切り捨てる。

調整後付与株式数 = 調整前付与株式数 × 分割または併合の比率

また、割当日後に当社が合併又は会社分割を行う場合、その他これらの場合に準じ付与株式数の調整を必要とする場合には、合併又は会社分割の条件等を勘案のうえ、合理的な範囲内で株式数は調整されるものとする。

(5) 新株予約権の払込金額

新株予約権の払込金額は、新株予約権の割当日において「ブラック・ショールズ・モデル」により算定される公正な評価額とする。

(注) 新株予約権の割り当てを受けた者に対し、当該払込金額の総額に相当する金銭報酬を支給することとし、この報酬債権と新株予約権の払込金額の払込債務を相殺することをもって、当該新株予約権を取得させるものとする。

(6) 新株予約権の割当日

平成29年7月31日

(7) 新株予約権の行使に際して出資される財産の価額

新株予約権の行使に際して出資される財産の価額は、新株予約権の行使により交付を受けることができる株式1株当たり1円とし、これに付与株式数の総数を乗じた金額とする。

(8) 新株予約権を行使することができる期間

平成29年8月1日から平成59年7月31日までとする。

ただし、行使期間の最終日が当社の休日にあたる場合は、その前営業日を最終日とする。

(9) 新株予約権の行使により株式を発行する場合における増加する資本金及び資本準備金に関する事項

新株予約権の行使により株式を発行する場合における増加する資本金の額は、会社計算規則第17条第1項の規定に従い算出される資本金等増加限度額の2分の1の金額とし、計算の結果1円未満の端数が生じたときは、その端数を切り上げるものとする。

新株予約権の行使により株式を発行する場合における増加する資本準備金の額は、上記記載の資本金等増加限度額から上記に定める増加する資本金の額を減じた金額とする。

(10) 新株予約権の譲渡制限

譲渡による新株予約権の取得については、当社の取締役会の承認を要するものとする。

(11) 新株予約権の行使の条件

新株予約権者は、権利行使時において、当社の取締役及び監査役のいずれの地位も喪失した時に限り、新株予約権を行使できるものとする。ただし、この場合、新株予約権者は、取締役及び監査役のいずれの地位も喪失した日の翌日から10日を経過する日までの間に限り、新株予約権を一括して行使することができる。

新株予約権者が死亡した場合、新株予約権が、新株予約権者の法定相続人のうち1名(以下、「相続承継人」という。)のみに帰属した場合に限り、相続承継人は次の各号の条件のもと、本契約に従って新株予約権を行使することができる。ただし、刑法犯のうち、重大な事犯を行ったと認められる者は、相続承継人となることができない。

イ. 相続承継人が死亡した場合、その相続人は新株予約権を相続することはできない。

ロ. 相続承継人は、相続開始後10ヶ月以内かつ上記(8)の行使期間の最終日までに甲所定の相続手続を完了しなければならない。

ハ. 相続承継人は、上記(8)所定の行使期間内で、且つ、上記ロの当社所定の相続手続完了時から2ヶ月以内に限り一括して新株予約権を行使することができる。

(12) 新株予約権の取得に関する事項

新株予約権者が権利行使をする前に、上記(11)の定め又は新株予約権割当契約の定めにより新株予約権の行使をできなくなった場合、当社は当社の取締役会が別途定める日をもって、当該新株予約権を無償で取得することができる。

当社が消滅会社となる合併契約、当社が分割会社となる吸収分割契約若しくは新設分割計画又は当社が完全子会社となる株式交換契約若しくは株式移転計画の承認の議案が当社株主総会(株主総会が不要な場合は当社の取締役会)において承認された場合は、当社は当社の取締役会が別途定める日をもって、同日時点で権利行使されていない新株予約権を無償で取得することができる。

(13) 組織再編を実施する際の新株予約権の取扱

当社が、合併(当社が合併により消滅する場合に限る。)、吸収分割、新設分割、株式交換又は株式移転(以上を総称して以下、「組織再編行為」という。)をする場合において、組織再編行為の効力発生日において残存する新株予約権(以下、「残存新株予約権」という。)については、会社法第236条第1項第8号イからホまでに掲げる株式会社(以下、「再編対象会社」という。)の新株予約権を以下の条件に基づき、新株予約権者に交付することとする。この場合においては、残存新株予約権は消滅し、再編対象会社の新株予約権を新たに交付するものとする。ただし、以下の条件に沿って再編対象会社の新株予約権を交付する旨を、合併契約、吸収分割契約、新設分割計画、株式交換契約又は株式移転計画において定めた場合に限るものとする。

交付する再編対象会社の新株予約権の数

新株予約権者が保有する残存新株予約権の数と同一の数を交付するものとする。

新株予約権の目的となる再編対象会社の株式の種類及び数

新株予約権の目的となる株式の種類は再編対象会社普通株式とし、新株予約権の行使により交付する再編対象会社普通株式の数は、組織再編行為の条件等を勘案のうえ、上記(4)に準じて決定する。

新株予約権の行使に際して出資される財産の価額

交付される新株予約権の行使に際して出資される財産の価額は、以下に定める再編後行使価額に当該各新株予約権の目的となる株式数を乗じて得られる金額とする。再編後行使価額は、交付される新株予約権を行使することにより交付を受けることができる再編対象会社の株式1株当たりの金額を1円とする。

新株予約権を行使することができる期間

上記(8)に定める行使期間の開始日と組織再編行為の効力発生日のうちいずれか遅い日から、上記(8)に定める行使期間の満了日までとする。

新株予約権の行使により株式を発行する場合における増加する資本金及び資本準備金に関する事項

上記(9)に準じて決定する。

新株予約権の譲渡制限

譲渡による新株予約権の取得については、再編対象会社の取締役会の承認を要するものとする。

新株予約権の取得に関する事項

上記(12)に準じて決定する。

(14) 新株予約権の行使により発生する端数の切捨て

新株予約権者に交付する株式の数に1株に満たない端数がある場合には、これを切り捨てるものとする。

(15) 新株予約権証券の不発行

当社は新株予約権に係る新株予約権証券を発行しない。

(16) 新株予約権行使の際の払込取扱場所

株式会社三井住友銀行 梅田支店 (大阪府大阪市北区角田町8番47号)

2【自己株式の取得等の状況】

【株式の種類等】 会社法第155条第3号に該当する普通株式の取得及び会社法第155条第7号に該当する普通株式の取得

(1)【株主総会決議による取得の状況】

該当事項はありません。

(2)【取締役会決議による取得の状況】

区分	株式数(株)	価額の総額(円)
取締役会(平成28年7月29日)での決議状況 (取得期間 平成28年8月1日~平成28年12月22日)	1,500,000	3,000,000,000
当事業年度前における取得自己株式		
当事業年度における取得自己株式	1,500,000	2,901,507,600
残存決議株式の総数及び価額の総額		98,492,400
当事業年度の末日現在の未行使割合(%)		3.2
当期間における取得自己株式		
提出日現在の未行使割合(%)		3.2

区分	株式数(株)	価額の総額(円)
取締役会(平成29年2月9日)での決議状況 (取得期間 平成29年2月10日)	800,000	2,080,000,000
当事業年度前における取得自己株式		
当事業年度における取得自己株式	600,000	1,514,400,000
残存決議株式の総数及び価額の総額	200,000	565,600,000
当事業年度の末日現在の未行使割合(%)	25.0	27.1
当期間における取得自己株式		
提出日現在の未行使割合(%)	25.0	27.1

(3)【株主総会決議又は取締役会決議に基づかないものの内容】

区分	株式数(株)	価額の総額(円)
当事業年度における取得自己株式	810	1,730,100
当期間における取得自己株式	85	236,470

(注)当期間における取得自己株式には、平成29年6月1日からこの有価証券報告書提出日までの単元未満株式の買取りによる株式は含まれておりません。

(4) 【取得自己株式の処理状況及び保有状況】

区分	当事業年度		当期間	
	株式数(株)	処分価額の総額 (円)	株式数(株)	処分価額の総額 (円)
引き受ける者の募集を行った取得自己株式				
消却の処分を行った取得自己株式	2,300,000	4,691,977,000		
合併、株式交換、会社分割に係る移転を行った取得自己株式				
その他				
保有自己株式数	1,749,382		1,749,467	

(注)当期間における保有自己株式数には、平成29年6月1日からこの有価証券報告書提出日までの単元未満株式の買取りによる株式は含まれておりません。

3【配当政策】

当社は、株主に対する利益還元を経営の重要課題と位置付け、安定した配当を每期継続的に行うことを基本方針とし、内部留保の確保等を勘案の上、当期の配当額を決定しております。今後とも長期的に株主の皆様のご期待に沿う配当政策を進めてまいります。内部留保につきましては、経営基盤の強化及び今後の事業展開に有効活用してまいります。

また当社は、年2回期末及び中間期末に剰余金の配当を行うことを基本方針としており、その決定機関は、期末配当については株主総会、中間配当については取締役会であります。なお、定款に「取締役会の決議によって、毎年9月30日を基準日として中間配当をすることができる」旨を定めております。

当事業年度に係る剰余金の配当は、以下のとおりであります。

決議年月日	配当金の総額 (百万円)	1株当たり配当額 (円)
平成28年10月31日 取締役会決議	1,093	20
平成29年6月22日 定時株主総会決議	1,068	20

4【株価の推移】

(1)【最近5年間の事業年度最高・最低株価】

回次	第51期	第52期	第53期	第54期	第55期
決算年月	平成25年3月	平成26年3月	平成27年3月	平成28年3月	平成29年3月
最高(円)	1,900	2,064	2,195	2,532	2,595
最低(円)	1,418	1,630	1,679	1,841	1,626

(注)最高・最低株価は東京証券取引所(市場第一部)におけるものであります。

(2)【最近6月間の月別最高・最低株価】

月別	平成28年10月	平成28年11月	平成28年12月	平成29年1月	平成29年2月	平成29年3月
最高(円)	2,028	2,349	2,413	2,480	2,560	2,595
最低(円)	1,885	2,025	2,258	2,321	2,417	2,406

(注)最高・最低株価は東京証券取引所(市場第一部)におけるものであります。

5【役員の状況】

男性15名 女性2名（役員のうち女性の比率11.7%）

役名	職名	氏名	生年月日	略歴	任期	所有株式数 (千株)
代表取締役 社長		山村 輝治	昭和32年1月28日生	昭和57年1月 当社入社 平成16年6月 当社取締役クリーンサービス事業本部副部長 平成19年4月 当社取締役ケアサービス事業本部、ホームインステッド事業部、レントオール事業部担当 平成21年4月 当社代表取締役社長 現任	(注)3	32
専務取締役	ミスタードーナツ事業本部、 フード開発事業部担当	宮島 賢一	昭和30年3月16日生	平成2年5月 当社入社 平成16年6月 当社取締役クリーンサービス事業本部長 平成21年4月 当社常務取締役クリーンサービス事業本部、ケアサービス事業本部、レントオール事業部、ユニフォームサービス事業部、ヘルス&ビューティ事業部、ホームインステッド事業部、ドリンクサービス事業部、法人営業本部担当 平成24年6月 当社専務取締役社長室、広報部、法務・コンプライアンス部、品質保証・リスク管理部、商品検査センター、フードチェーン開発部担当 平成27年4月 当社専務取締役社長室、ミスタードーナツ事業本部担当及びフードグループ管掌 平成28年6月 当社専務取締役ミスタードーナツ事業本部、フード開発事業部担当 現任	(注)3	10
専務取締役	社長室、人事部、 広報部、情報システム部担当	鶴見 明久	昭和28年9月26日生	平成14年10月 株式会社三井住友銀行京都法人営業第三部長 平成17年4月 当社入社 業務改革推進部長 平成19年6月 当社取締役経営企画部長兼業務改革推進部担当 平成23年6月 当社常務取締役人事部、総務部、経理部、情報システム部担当 平成27年6月 当社専務取締役人事部、総務部、経理部、情報システム部、品質保証・リスク管理部、商品検査センター、生産本部担当 平成28年6月 当社専務取締役社長室、人事部、総務部、広報部、情報システム部担当 平成29年4月 当社専務取締役社長室、人事部、広報部、情報システム部担当 現任	(注)3	11

役名	職名	氏名	生年月日	略歴	任期	所有株式数 (千株)
常務取締役	国際部、サービスマスター開発部、ターミックス開発部、メリーメイド開発部、トータルグリーン開発部、ホームリペア開発部担当	岡井 和夫	昭和32年6月29日生	昭和55年4月 当社入社 平成20年6月 当社取締役国際部長兼楽清香港有限公司董事長兼総経理 平成22年4月 当社取締役経営企画部、海外事業部、新規事業開発部担当 平成27年6月 当社常務取締役クリーン・ケア開発本部長 平成29年4月 当社常務取締役国際部、サービスマスター開発部、ターミックス開発部、メリーメイド開発部、トータルグリーン開発部、ホームリペア開発部担当 現任	(注)3	17
取締役	クリーン・ケア営業本部、グリーン開発本部、法人営業本部担当	榎原 純一	昭和33年2月20日生	昭和57年10月 当社入社 平成21年6月 当社取締役ミスタードーナツ事業本部長 平成26年3月 当社取締役クリーン・ケア西日本地域担当(東海・北陸地域本部、近畿地域本部、中国・四国地域本部、九州地域本部) 平成27年4月 当社取締役クリーン・ケア営業本部長 平成29年4月 当社取締役クリーン・ケア営業本部、グリーン開発本部、法人営業本部担当 現任	(注)3	9
取締役	法務・コンプライアンス部、品質保証・リスク管理部、新規事業開発部、商品検査センター担当	藤井 修治	昭和33年9月25日生	平成20年4月 株式会社三井住友銀行大阪西法人営業部長 平成22年4月 当社入社 新規事業開発部長 平成25年6月 当社取締役経営管理部長兼経営企画部、海外事業部、新規事業開発部担当兼楽清香港有限公司董事長 平成28年6月 当社取締役法務・コンプライアンス部、品質保証・リスク管理部、国際部、新規事業開発部担当 平成29年4月 当社取締役法務・コンプライアンス部、品質保証・リスク管理部、新規事業開発部、商品検査センター担当 現任	(注)3	9
取締役	経営企画部、生産本部担当	住本 和司	昭和35年11月29日生	昭和58年4月 当社入社 平成26年6月 当社取締役レントオール事業部長兼ホームインステッド事業部担当 平成28年5月 当社取締役経営企画部、ライフケア開発本部、レントオール事業部、ユニフォームサービス事業部、ヘルス&ビューティ事業部担当 平成29年4月 当社取締役経営企画部、生産本部担当 現任	(注)3	5
取締役	総務部、経理部、経営管理部担当	内藤 秀幸	昭和36年12月3日生	昭和57年4月 当社入社 平成19年11月 当社監査部長 平成24年4月 当社経理部長 平成28年6月 当社取締役経理部長兼経営管理部担当 平成29年4月 当社取締役総務部、経理部、経営管理部担当 現任	(注)3	5

役名	職名	氏名	生年月日	略歴	任期	所有株式数 (千株)
取締役	ライフケア開発本部、レントオール事業部、ユニフォームサービス事業部、ヘルス&ビューティ事業部担当	鈴木 琢	昭和40年10月8日生	平成元年4月 当社入社 平成21年10月 当社クリーンサービス事業本部四国統括支部長 平成24年5月 当社生産本部長 平成28年6月 当社取締役生産本部長兼商品検査センター担当 平成29年4月 当社取締役ライフケア開発本部、レントオール事業部、ユニフォームサービス事業部、ヘルス&ビューティ事業部担当 現任	(注)3	2
取締役		山本 忠司	昭和27年11月14日生	昭和51年4月 株式会社ワコール入社 平成18年6月 株式会社ワコールホールディングス取締役兼株式会社ワコール取締役常務執行役員人事総務本部長 平成20年4月 株式会社ワコールホールディングス取締役兼株式会社ワコール取締役専務執行役員国際本部長 平成24年3月 株式会社ワコール取締役退任 同 年6月 株式会社ワコールホールディングス取締役退任 同 年同月 株式会社ワコール監査役 平成26年6月 同社監査役退任 平成27年6月 当社取締役<現任	(注)3	-
取締役		片田 純子	昭和38年2月21日生	平成19年6月 大阪いずみ市民生活協同組合監事 平成27年6月 同協同組合監事退任 同 年同月 当社取締役 現任	(注)3	0
取締役		善積 友弥	昭和28年6月10日生	昭和53年4月 味の素株式会社入社 平成19年6月 同社取締役 平成20年6月 同社取締役常務執行役員アミノ酸カンパニー長 平成23年6月 同社取締役常務執行役員バイオ・ファイン事業本部北米本部長兼アメリカ味の素社(現味の素ノースアメリカ社)取締役社長 平成25年6月 味の素株式会社常務執行役員バイオ・ファイン事業本部北米本部長兼味の素ノースアメリカ社取締役社長 平成27年6月 味の素株式会社アドバイザー 平成29年6月 同社退社予定 同 年同月 当社取締役<現任	(注)3	-

役名	職名	氏名	生年月日	略歴	任期	所有株式数 (千株)
常勤監査役		重吉 康人	昭和32年11月27日生	昭和53年4月 当社入社 平成15年12月 当社監査部長 平成19年11月 当社経理部長 平成24年6月 当社常勤監査役 現任	(注)5	5
常勤監査役		吉田 隆司	昭和36年11月25日生	昭和60年4月 当社入社 平成18年4月 当社法務・コンプライアンス部法務室長 平成20年6月 当社法務・コンプライアンス部長 平成28年4月 当社社長室参事 同年6月 当社常勤監査役 現任	(注)5	3
監査役	—	織田 貴昭	昭和37年5月31日生	昭和60年10月 司法試験合格 昭和63年4月 弁護士登録(大阪弁護士会)三宅合同法律事務所入所 平成14年5月 弁護士法人三宅法律事務所社員 現任 平成26年6月 当社監査役 現任	(注)4	0
監査役		川西 幸子	昭和34年1月22日生	昭和56年4月 日本ハネウェル・インフォメーション・システムズ株式会社(現NECネクサソリューションズ株式会社)入社 昭和63年10月 サンワ・等松青木監査法人(現有限責任監査法人トーマツ)入所 平成4年3月 公認会計士登録 平成12年8月 株式会社インターネットディスクロージャー専務取締役 現任 平成28年6月 当社監査役<現任 (主要な兼職) 平成12年8月 株式会社インターネットディスクロージャー専務取締役 現任	(注)5	-
監査役		荒川恭一郎	昭和45年2月23日生	平成4年10月 太田昭和監査法人(現新日本有限責任監査法人)入所 平成9年4月 公認会計士登録 同年7月 KPMGセンチュリー監査法人(現有限責任あずさ監査法人)入所 平成19年9月 株式会社MIT Corporate Advisory Services取締役 現任 平成28年6月 当社監査役<現任 (主要な兼職) 平成19年9月 株式会社MIT Corporate Advisory Services取締役 現任	(注)5	1
計						115

- (注) 1. 取締役 山本忠司、片田純子及び善積友弥の3名は、社外取締役であります。
2. 監査役 織田貴昭、川西幸子及び荒川恭一郎の3名は、社外監査役であります。
3. 平成29年6月22日開催の定時株主総会の終結の時から1年間
4. 平成26年6月20日開催の定時株主総会の終結の時から4年間
5. 平成28年6月24日開催の定時株主総会の終結の時から4年間

6【コーポレート・ガバナンスの状況等】

(1)【コーポレート・ガバナンス体制の概要】

コーポレート・ガバナンスに関する基本的な考え方

当社は、様々なステークホルダーの期待に応え、中長期的な企業価値の向上と持続的な成長を果たす企業となるために、コーポレート・ガバナンスの強化を経営の最重要課題と捉えております。経営環境の変化に迅速且つ的確に対応できる経営体制を確立すると共に、健全で透明性の高い経営が実現できるよう、体制や組織、システムを整備してまいります。すべての企業活動の基本にコンプライアンスを据え、企業価値の持続的な向上を目指してまいります。

企業統治の体制の概要

当社は監査役会設置型の統治機構を採用しております。

a. 取締役会

取締役会については定期的若しくは毎月1回以上開催し、当社グループの経営上の重要な事項についての意思決定を行うと共に、業務執行の監督を行っております。

当社は、経営の健全性、効率性、実効性を保持すると共に、多岐に亘る事業領域における高度な経営判断を行う条件を整えるべく、全体としての能力、経験、略歴、性別等のダイバーシティを考慮して取締役の員数を15名以内としております。

社内取締役は、経営理念、企業行動指針、中長期的な成長戦略等に照らして取締役に求められる要件に合致した者から選抜し、また、社外取締役は、企業経営者、有識者等であって、当社と特別利害関係のない独立性の高い人材を、経験、見識、視点の多様性等を考慮して複数名招聘することとしております。

取締役は、経営環境の変化に迅速且つ的確に対応した経営判断を行うことを重視し、会社の業務に精通した社内取締役9名及び独立役員の社外取締役3名（3名全員が独立役員）の構成となっております。

b. 監査役会

監査役は、常勤監査役2名及び独立役員の監査役を含む非常勤の社外監査役3名（3名全員が独立役員）の体制で、取締役会をはじめとする重要な会議に出席して経営の監視を行っており、毎月1回定期的に監査役会を行っております。

c. 社外役員会議

社外役員がその独立性に影響を受けることなく適切に情報を収集し、透明、公正且つ客観的な立場から経営の監督機能を発揮すると共に、実効的なコーポレート・ガバナンスの実現に資する有益な意見を表明することを目的として、取締役会の諮問機関である「社外役員会議」を設置しております。

d. 内部監査

社長直轄の業務監査部門として監査部を設け、監査計画に基づく内部監査を実施しております。

e. 会計監査

当社は法令に基づき、会計監査人である新日本有限責任監査法人の会計監査を受けております。同監査法人は、業務執行社員の交代制度を導入しており、特定の業務執行社員が当社の会計監査に法令で定められる一定期間を超えて関与することはありません。

f. 情報開示

種々ステークホルダーへの説明責任を果たし経営の透明性を高めると共に、当社への理解を促進して適正な評価を得るために、公正且つ適時適切な情報開示の充実に努めております。また、株主等の意見を経営に活かしていくことは、事業価値の継続的発展に不可欠であり、積極的なIR活動を通じて得る意見・要望を、経営陣へフィードバックし適切に経営に反映しております。

当該体制を採用する理由

業務執行者を兼務する取締役の相互監視及び独立役員であり客観性が高い監査が可能な社外監査役と当社の事業内容に精通し尚且つ高い情報収集力を持つ常勤監査役が、精度の高い監査を実施する現在の経営監視体制は、お客様視点に立った経営を推進し、健全で効率的な業務執行を行う体制として最も実効性があり、経営環境の変化に対する迅速且つ的確な対応に最も適合していると判断しております。

業務執行

a. 取締役会による経営の意思決定

取締役会は定期的若しくは毎月1回以上開催し、当社グループの経営に重要な影響を与える案件について審議、決裁を行い、特に、判断が難しい案件については討議のみを目的とした審議を実施した上、次回以降の開催時に決裁を行っております。

なお、取締役12名のうち3名の社外取締役を選任しており、当社と社外取締役は、会社法第427条第1項の規定に基づき、同法第423条第1項の損害賠償責任を限定する契約を締結しております。当該契約に基づく損害賠償責任の限度額は、法令で定める額であります。

また、原則として事業及びスタッフの部門最高責任者を取締役が担当する担当役員制として業務執行についての責任を明確にする体制にし、経営環境の変化等に迅速に対応すると共に、経営陣の責任をより明確化するために取締役任期は1年としております。

なお、当社の取締役は15名以内とする旨定款に定めております。

b. 常務会

取締役会で決定された経営基本方針に基づき社長が業務を執行するに当たり、業務に関する重要事項を審議する機関として「常務会」を設置し、毎月1回以上開催しております。なお、経営上の重要事項の方向性の討議及び情報共有も併せて行っております。

c. 社外取締役の機能及び役割

当社は経営の透明性、健全性と意思決定の迅速性向上を目的としたコーポレート・ガバナンス強化の一環として社外取締役を選任し、経営の監督・助言機能の維持・向上に取り組んでおります。

当社では、この目的実現のために不可欠なビジネスキャリアや専門的知見、客観的視点から様々なステークホルダーの利益を代弁できる資質を有すると判断した人材を社外取締役として招聘いたしております。

d. 各種委員会

取締役会の諮問機関として、業務執行に係る3つの委員会を設置しております。

(a) CSR委員会

CSRに関わる優先事項や取り組むべき範囲を審議の上、社会的責任を踏まえた適切なCSR活動テーマを実施することを目的に、年2回定期的にCSR委員会を開催しております。委員は、役付役員、CSR活動テーマを所管する部門の取締役、社外役員等で構成し、CSRに関わる中期基本方針や年次活動の特定、未対応課題への取り組み等について審議し、取締役会への上程を行うこととしております。

(b) リスクマネジメント委員会

当企業集団におけるあらゆるリスクの発生を事前に把握し対応策を講じると共に、万一リスクが発生した場合に蒙る被害を回避又は最小化することを目的として「リスクマネジメント基本規程」を定めて運用しており、本社、事業(本)部、関係会社各々にリスクマネジメントを実施する責任者を設置しております。また、品質保証・リスク管理部の担当取締役を委員長とする「リスクマネジメント委員会」を取締役会の諮問機関として設置しており、年2回定期的に委員会を開催しております。なお、企業集団に及ぼす影響が高いリスクが発生した場合は対策本部を設置することとしています。

(c) コンプライアンス委員会

当企業集団のコンプライアンス体制の確立、浸透、定着を目的として、「コンプライアンス委員会規程」を定め、取締役会の諮問機関として「コンプライアンス委員会」を設置しております。委員は、取締役会決議をもって選任された取締役、監査役、労働組合委員長で構成し、委員長は取締役である者の中から委員の互選により選定されます。定期的な会合の中で諸問題に対するコンプライアンス側面から見た改善提言を行うと共に、制度、規程改定等に反映しております。

e. 予算進捗会議

各事業部門の予算執行状況及びその乖離状況を的確に把握し、対応策等の討議を行うと共に、情報の共有を図ることを目的として毎月1回「予算進捗会議」を開催しております。

f. 法務面

法務面につきましては、弁護士法人淀屋橋・山上合同と顧問契約を締結し、必要に応じ法律全般についての助言と指導を受けております。

監査・監督

a. 監査役制度に基づく経営の監視

・監査役は取締役会に毎回出席し意見を述べると共に、経営の監視を行っております。また監査役は、取締役会の他、重要な意思決定の過程及び業務の執行状況を把握するため、常務会、予算会議等、重要な会議又は委員会に出席すると共に、主要な稟議その他の業務執行に関する重要な文書を閲覧し、必要に応じて取締役又は従業員にその説明を求めることとしております。

・監査役会は、監査方針の決定、監査状況の確認のため、毎月1回定期的に開催しております。

b. 監査役機能強化に係る取り組み状況

・常勤監査役は、会社業務に精通し、財務及び会計、経営管理に相当程度の知見を有する者及び法務・コンプライアンスに精通した者が就き、また社外監査役は、法務面、財務・会計面の専門的見地からのチェックが働くよう、専門家(公認会計士、弁護士)を選任しております。

・監査役5名のうち3名の社外監査役を選任しており、当社と社外監査役は、会社法第427条第1項の規定に基づき、同法第423条第1項の損害賠償責任を限定する契約を締結しております。当該契約に基づく損害賠償責任の限度額は、法令で定める額であります。

・監査役は、監査部その他の従業員に対し、業務補助を行うよう命令できるものとしており、また、職務の遂行上必要な場合は、従業員を取締役から独立させて業務を行うよう指示できるものとしております。

c. 監査部の設置

社長直轄の業務監査部門として監査部を設け、監査計画に基づく内部監査を実施しております。監査部は、独立した立場で、全部門を対象にして客観的な監査を実施し、定期的に社長に報告すると共に、対象部門に対して業務改善を目的とした勧告を行っております。

d. 会計監査人

当社は法令に基づき、会計監査人である新日本有限責任監査法人の会計監査を受けております。同監査法人は、業務執行社員の交代制度を導入しており、特定の業務執行社員が当社の会計監査に法令で定められる一定期間を超えて関与することはありません。

e. 相互連携

監査役、会計監査人、監査部、法務・コンプライアンス部、経理部、品質保証・リスク管理部は、緊密な連携を保ち、重ねて調査する必要が認められる案件、迅速に対処すべき案件等を見極め、合理的な監査に努めることとしております。

また、代表取締役社長は、監査役会と定期的に会合を持ち、対処すべき課題や監査上の重要課題について意見交換しております。

関係会社におけるコーポレート・ガバナンスに関する施策の状況

関係会社につきましては、その自主性を尊重しつつ、当社の主管部署が「関係会社管理規程」及び「稟議規程」に基づき指導、助言を行うと共に統括管理しております。

a. 取締役会の開催

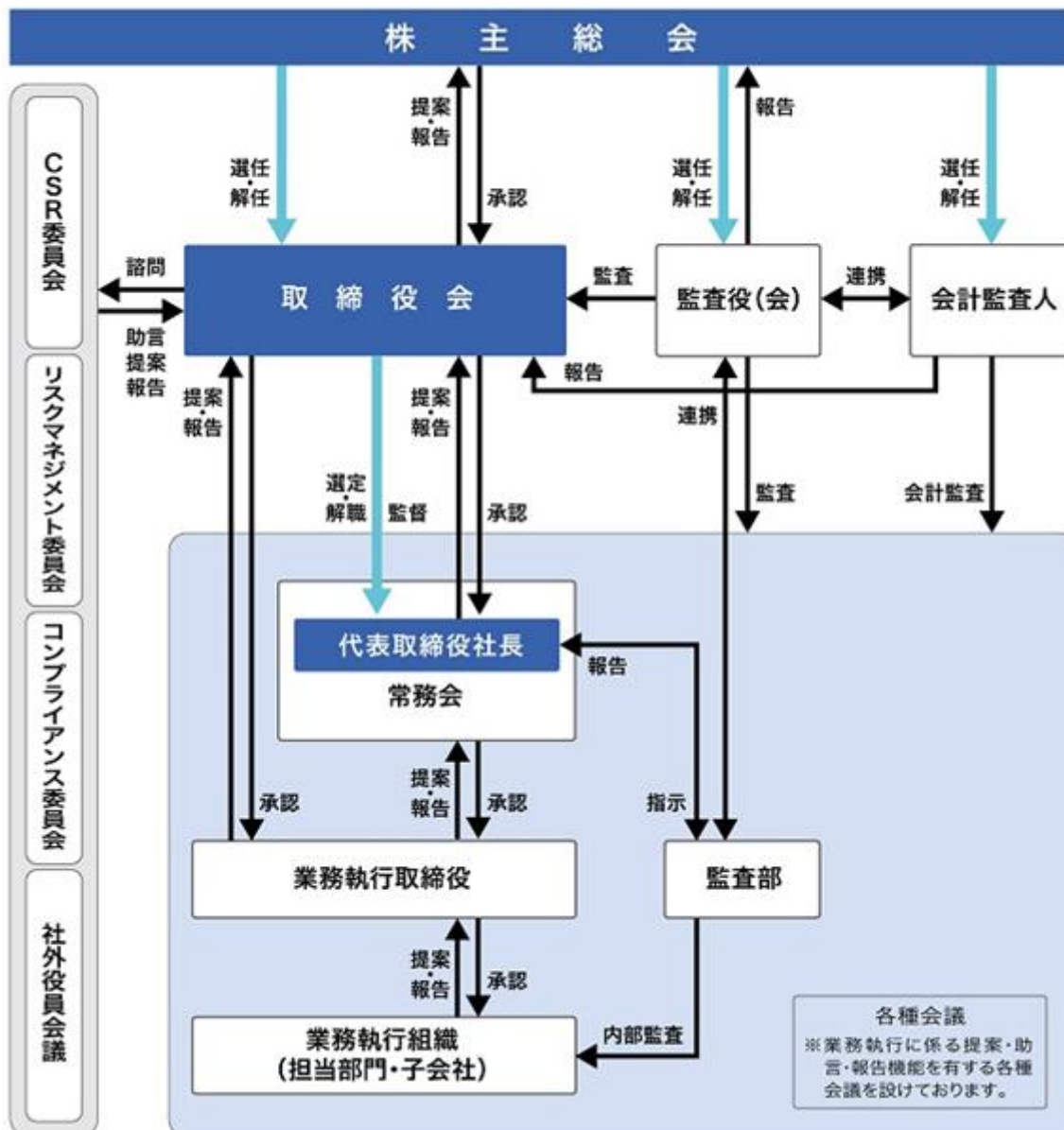
取締役会は、各社の「取締役会規程」に基づいて定期的に開催し、経営に重要な影響を与える案件について審議、決裁を行っております。

b. 当社の「稟議規程」と整合性を持った各々の関係会社毎の「稟議規程」を制定し、これを遵守しております。

c. 監査役及び当社監査部が業務監査を実施し、規程、マニュアル等の運用状況を確認、指導を行っております。

会社の機関及び内部統制関係図

<コーポレート・ガバナンス体制図>



内部監査及び監査役監査、会計監査の状況

監査につきましては、前述のとおり、合理的な監査に努めることを目的とし、監査役、会計監査人、監査部、法務・コンプライアンス部、経理部、品質保証・リスク管理部が緊密な連携を図っております。

a. 内部監査の担当部門及び実施手続き

当社社長直轄部門として監査部を設置しており、同部が当社グループの内部監査を実施しております。

監査手続きは、実地監査を原則とし、チェックリスト等を使用して帳票、証憑、契約書、資産現物等を確認することにより各種規程の遵守状況を監査しております。監査終了後、監査報告書に監査結果をまとめ、速やかに被監査部門に対して報告を行い、改善が必要な事項につきましては被監査部門から回答書を提出させております。

b. 監査役職の職務及び監査役監査の実施手続き

(a) 監査役職の職務

区分	職務分担
全監査役共通	1. 取締役会への出席
	2. 経営に係る重要文書の閲覧
	3. 会計監査人監査の妥当性判断
監査役(常勤)	1. 取締役からの報告、事業の進捗状況等の聴取
	2. 常務会、予算進捗会議への出席
	3. コンプライアンス委員会への出席
	4. 本社内各部及び各事業部の調査
	5. 支店等主要事業所の調査
	6. 主要子会社の調査

(b) 監査役監査の手続き

常勤監査役は、事業年度末までに当該事業年度の監査実績、繰越し案件等を考慮して翌事業年度の監査基本計画の策定を行います。翌事業年度の冒頭には監査役会を招集し、監査基本方針を作成して各監査役の分担を決定しております。

原則として、監査役会承認の下に確定した監査計画に沿って、監査実施の数日前までに被監査部署等に対して文書又は電子メールで予告して監査を実施します。

監査役はそれぞれの職務分担に応じて実施した監査につきまして、定例監査役会において、その内容、結果を報告し、他の監査役の意見を求め協議を行うこととしており、共同で実施した監査につきましては、意見を交換し合い共有化を図っております。

取締役会に対し早急に勧告或いは意見具申が必要と認められる事実につきましては、遅滞なく勧告等を行い、是正、改善を求めています。

c. 会計監査の状況

当社は、法令に基づく会計監査を受けており、執行した公認会計士の氏名、所属する監査法人名及び継続監査年数は次のとおりであります。

公認会計士の氏名等		所属する監査法人名	継続監査年数
指定有限責任社員	西原 健二	新日本有限責任監査法人	
業務執行社員	神前 泰洋		

(注) 1. 継続監査年数につきましては、7年以内である場合には記載を省略しております。

2. 同監査法人は、業務執行社員の交代制度を導入しており、特定の業務執行社員が当社の会計監査に法令で定められる一定期間を超えて関与することはありません。

監査業務に係る補助者の構成

当社の会計監査に係る補助者は、公認会計士10名、その他7名であります。

d. 社外取締役、社外監査役との利害関係

当社は、経営の監視・監督機能を強化するため、社外取締役及び社外監査役を選任しております。

社外取締役は、当社グループと特別の利害関係がなく、独立性を保つことができ、また、取締役会の監督・助言機能の実現のために不可欠なビジネスキャリアや専門的知見を有する人物であって、且つ当社が経営の透明性、健全性、手続きの公正性を保持する上で多面的視点からの有益な助言を求め得る人材を監査役の意見及び社外役員会議の助言を参考にして、取締役会での審議を経て候補者を決定の上、選任しております。当社の業務執行に携わらない客観的な立場からの提言を受けることで、取締役会の監督機能強化を図っております。

社外監査役は、当社グループと特別な利害関係がなく、独立性を保つことができ、また、取締役会の監督・助言機能の実現のために当社が必要とする法律、会計、内部統制、組織再編等の分野で豊富な経験と高い知見を有する人物について、監査役の見解及び社外役員会議の助言を参考にして、監査役会の同意を得た後、取締役会での審議を経て候補者を決定の上、選任しております。監査体制の独立性を高め、客観的な立場から監査意見を表明することで、当社の企業統治の有効性に大きく寄与しているものと考えております。

なお、当社は「社外役員の独立性に関する基準」を別に定めており、当社ウェブサイト上に開示しております。

(当社ウェブサイト：<http://www.duskin.co.jp/csr/governance/corporate/index.html>)

<社外役員の独立性に関する基準>

当社が、社外取締役又は社外監査役が独立性を有するという場合は、当該社外取締役又は社外監査役が以下に掲げる要件のいずれにも該当しないこととしております。なお、以下の基準は、有価証券上場規程施行規則(東京証券取引所)が定める独立性基準を前提として、更に、当社独自の基準を定めるものであります。

当社では、社外役員の独立性を判断するに当たり、「社外役員の独立性に関する基準」に照らして当該者が下記(a)から(j)の基準に抵触しないことを確認した後、監査役の見解及び社外役員会議の助言を参考にして、取締役会での審議を経て社外役員候補者を決定いたします。

(a) 当社グループ(*)の取締役(当社の社外取締役を除く。)、監査役(当社の社外監査役を除く。)又は使用人である者

(*)「当社グループ」とは、株式会社ダスキン及び株式会社ダスキンの子会社をいう。

(b) 当社の主要株主(*)若しくは当社が主要株主である法人等の取締役、監査役又は使用人である者

(*)「主要株主」とは、総議決権の10%以上の株式を保有する個人又は法人等をいう。

(c) 当社グループの主要取引先企業(*)の取締役、監査役又は使用人である者

(*)「主要取引先」とは、直前事業年度において当社グループとの取引の支払額又は受領額が、当社グループ又は取引先(その親会社及び子会社を含む。)の連結売上高の3%又は10億円のいずれか大きい額を超える者をいう。

(d) 当社グループから多額の寄付(*)を受けている個人若しくは法人・団体等の理事その他の取締役、監査役又は使用人である者

(*)「多額の寄付」とは、直前事業年度において当社グループの連結売上高の1%又は1億円のいずれか大きい額を超える財産を得ていることをいう。

(e) 当社グループから役員報酬以外に多額の金銭(*)その他の財産を得ている法律専門家、会計専門家、コンサルタント(当該財産を得ている者が法人等の団体である場合は、当該団体に所属する者。)

(*)「多額の金銭」とは、直前事業年度において当社グループの連結売上高の1%又は1億円のいずれか大きい額を超える財産を得ていることをいう。

(f) 過去において、上記(a)から(b)までに該当していた者

(g) 過去3年間において、上記(c)から(e)までに該当していた者

(h) 上記(a)から(g)までに掲げる者の配偶者又は二親等内の親族

(i) 就任からの在任年数が社外取締役については5年、社外監査役については8年を超える者

(j) その他、当社の社外役員としての職務遂行上、独立性に疑念がないこと

社外取締役山本忠司、片田純子、善積友弥は、当社から役員報酬以外に金銭その他の財産を得ていないため一般株主と利益相反が生じるおそれがないことから、東京証券取引所の定めに基づく独立役員として指定し、同取引所に届出ております。

社外監査役織田貴昭は、弁護士法人三宅法律事務所の弁護士であります。当社と同法人の間には取引関係はなく、また、当社から役員報酬以外に金銭その他の財産を得ていないため一般株主と利益相反が生じるおそれはありません。また、当社グループ以外に、新日本理化株式会社において社外取締役(監査等委員)であります。当社と同社の間には取引関係はなく、利害関係を有するものでないことから、東京証券取引所の定めに基づく独立役員として指定し、同取引所に届出ております。

社外監査役川西幸子は、株式会社インターネットディスクロージャーの専務取締役であります。当社と同社の間には取引関係はなく、当社から役員報酬以外に金銭その他の財産を得ていないため一般株主と利益相反が生じるおそれがないことから、東京証券取引所の定めに基づく独立役員として指定し、同取引所に届出ております。

社外監査役荒川恭一郎は、株式会社MIT Corporate Advisory Servicesの取締役であり、当社と同社の間には取引関係がありますが取引額は僅少であり、また当社から役員報酬以外に金銭その他の財産を得ていないため一般株主と利益相反が生じるおそれがないことから、東京証券取引所の定めに基づく独立役員として指定し、同取引所に届出ております。

社外取締役及び社外監査役と当社との資本的関係につきましては、「5. 役員 の 状 況」のそれぞれの所有株式数に記載のとおりであります。

リスク管理体制の整備状況

当社は、リスク管理体制を明確にすると共に、当企業集団に生じる恐れのあるリスクの発生を事前に把握し、その対応策を講じておくことで、万一リスクが発生した場合に蒙る被害を回避若しくは最小化することを目的として「リスクマネジメント基本規程」を策定しております。また、同規程の順守を指導し、リスクマネジメントに関わる全ての運営及び事務を統括する事務局を「品質保証・リスク管理部（リスク管理室）」に設置しております。

a. リスクマネジメント委員会

「リスクマネジメント基本規程」に基づき、取締役会の諮問機関として品質保証・リスク管理部の担当取締役を委員長とし、本社・事業（本）部のリスクマネジメントを実施する責任者で構成する「リスクマネジメント委員会」を設置しております。リスクマネジメント委員会は、同規程により当社のリスクに関する体制及び、当社の対応すべきリスクの審議と承認を行う権限を有し、各部門の取締役は主管する部門のリスクマネジメントを推進することを規定しております。

b. リスクマネジメント委員・リスクマネジメント推進責任者の設置

リスクマネジメント委員・リスクマネジメント推進責任者は、担当部門のリスクに関する体制の構築やリスクの対策手段と実施状況を確認する等、主体的に部門のリスクに関する未然防止活動を実施します。また、リスクマネジメント委員は、危機発生時や自然災害による被害発生時は対策メンバーとして対応を実施します。

c. 危機情報の集中

危機・自然災害による被害発生時、又は震度5強以上の地震発生時等、リスクマネジメント委員は自ら情報収集を行い、事務局に報告することとしております。また、震度5強未満の地震でも被害が発生していると思われる場合は、直ちに情報収集を実施します。

d. 災害対策本部・危機対策本部の設置

甚大な自然災害が発生した場合、社長は、災害対策本部設置の有無を判断し、災害対策本部長を指名します。企業集団に及ぼす影響が高いリスクが発生した場合、リスクマネジメント委員長は、危機対策本部設置の有無を判断し、対策本部長を指名します。

e. 監査役への報告

リスクマネジメント委員会及び対策本部で議案となった事項並びに決定した事項につきましては、適時監査役へ報告を行うこととしており、また監査役は必要に応じてリスクマネジメント委員会又は対策本部に出席することができることとしております。

役員報酬の内容

a. 取締役及び監査役の報酬等の決定に関する方針

当社は、経営改革の一環として役員報酬体系の見直しを行いました。株主の皆様と取締役（社外取締役を除く。）が株価変動のメリットとリスクを共有し、当社の持続的成長と中長期的な企業価値向上に対する取締役の貢献意欲を高めることを目的として、平成29年6月より株式報酬型ストック・オプション制度を導入いたしました。

これにより、取締役（社外取締役を除く。）の報酬等は、基本報酬（固定報酬）及び賞与（短期インセンティブ）並びに株式報酬型ストック・オプション（中長期インセンティブ）により構成することとしております。なお、社外取締役及び監査役の報酬等は、基本報酬及び賞与で構成しております。

(a) 取締役の報酬等について

取締役全員の報酬総額は、株主総会で決議された報酬枠の範囲内で決定され、各取締役（社外取締役を除く。）の報酬額は、平成29年4月より新たに導入した「取締役評価・選任制度」による貢献度評価（担当部門業績評価、資質評価、祈りの経営実践評価）に基づき基本報酬額の一定割合を貢献度評価の原資として基本報酬、賞与について再配分し、新たに設置した取締役評価検討会（過半数を独立役員で構成）の助言を参考にして取締役会の授権を受けた代表取締役が決定しております。

「基本報酬」につきましては、各取締役が担当する役割の大きさとその地位に基づき、その基本となる額を設定していますが、「取締役評価・選任制度」に基づく貢献度評価により、一定の範囲内で変動するものとしております。

「賞与」につきましては、親会社株主に帰属する当期純利益の実績を基に、全取締役分の原資の上限を決定し、「取締役評価・選任制度」に基づく貢献度評価により各人別の配分額を決定しております。

なお、平成29年6月22日開催の第55回定時株主総会において決議し導入した「株式報酬型ストック・オプション」は取締役（社外取締役を除く。）に対して基本報酬の一部に代えて年額50百万円以内で新株予約権を割り当てるものであります。

社外取締役につきましては、当該社外取締役の経歴等を勘案した上で、基本報酬及び賞与のいずれについても一定の金額に設定しております。

(b) 監査役の報酬等について

監査役全員の報酬総額は、株主総会で決議された報酬枠の範囲内で決定され、各監査役の報酬額は、監査役の協議により決定しております。

b. 役員報酬等

役員区分	報酬等の総額 (千円)	報酬等の種類別の総額(千円)		対象となる役員 の員数(人)
		基本報酬	賞与	
取締役 (社外取締役を除く。)	287,500	249,000	38,500	11
監査役 (社外監査役を除く。)	50,700	43,500	7,200	3
社外役員	50,850	41,550	9,300	8

株式保有の状況

a. 保有目的が純投資目的以外の目的である投資株式

銘柄数	34 銘柄	
上場会社	27銘柄	21,216 百万円
非上場会社	7銘柄	127 百万円
貸借対照表計上額の合計額	21,344 百万円	

b. 保有目的が純投資目的以外の目的である投資株式の保有区分、銘柄、株式数、貸借対照表計上額及び保有目的

前事業年度

特定投資株式

銘柄	株式数 (株)	貸借対照表計上額 (百万円)	保有目的
日本製粉(株)	5,020,000	4,643	商品原材料の安定仕入を目的とした良好な取引関係の維持・強化のため保有
(株)モスフードサービス	1,315,600	3,869	共同事業の推進を目的とした良好な取引関係の維持・強化のため保有
ロイヤルホールディングス(株)	1,400,000	3,182	株主価値向上を目的とした良好な取引関係の維持・強化のため保有
大和ハウス工業(株)	937,000	2,966	株主価値向上を目的とした良好な取引関係の維持・強化のため保有
江崎グリコ(株)	365,000	2,106	株主価値向上を目的とした良好な取引関係の維持・強化のため保有
日本水産(株)	3,230,000	1,766	株主価値向上を目的とした良好な取引関係の維持・強化のため保有
住友不動産(株)	375,000	1,235	株主価値向上を目的とした良好な取引関係の維持・強化のため保有
(株)カネカ	760,000	732	株主価値向上を目的とした良好な取引関係の維持・強化のため保有
(株)丸和運輸機関	200,000	516	物流・配送業務の安定を目的とした良好な取引関係の維持・強化のため保有
ニッタ(株)	130,000	368	株主価値向上を目的とした良好な取引関係の維持・強化のため保有
(株)池田泉州ホールディングス	848,600	343	金融情報等の受領、及び金融取引関係の維持・強化のため保有
(株)千趣会	265,000	190	株主価値向上を目的とした良好な取引関係の維持・強化のため保有
タイガースポリマー(株)	300,000	180	商品原材料の安定仕入を目的とした良好な取引関係の維持・強化のため保有
凸版印刷(株)	147,000	138	販売促進品や商品原材料等の安定仕入を目的とした良好な取引関係の維持・強化のため保有
(株)ヤギ	72,000	99	商品原材料の安定仕入を目的とした良好な取引関係の維持・強化のため保有
(株)フジタコーポレーション	45,100	96	取引拡大を目的とした良好な取引関係の維持・強化のため保有
(株)フジ	24,100	55	取引拡大を目的とした良好な取引関係の維持・強化のため保有
イオンディライト(株)	9,949	35	取引拡大を目的とした良好な取引関係の維持・強化のため保有
イオン(株)(イオン第三共栄会)	22,006	35	取引拡大を目的とした良好な取引関係の維持・強化のため保有
三井住友トラスト・ホールディングス(株)	65,560	21	金融情報等の受領、及び金融取引関係の維持・強化のため保有
(株)三井住友フィナンシャルグループ	6,300	21	金融情報等の受領、及び金融取引関係の維持・強化のため保有
日本電信電話(株)	4,000	19	株主価値向上を目的とした良好な取引関係の維持・強化のため保有
(株)ナック	22,000	19	取引拡大を目的とした良好な取引関係の維持・強化のため保有
(株)みずほフィナンシャルグループ	91,560	15	金融情報等の受領、及び金融取引関係の維持・強化のため保有
(株)三菱UFJフィナンシャル・グループ	22,100	11	金融情報等の受領、及び金融取引関係の維持・強化のため保有
イオンモール(株)	4,037	6	取引拡大を目的とした良好な取引関係の維持・強化のため保有
(株)木曽路	3,000	6	取引拡大を目的とした良好な取引関係の維持・強化のため保有

(注)平成27年6月1日適用されたコーポレートガバナンス・コードの趣旨を鑑み、保有目的欄の記載内容の見直しを実施しております。

当事業年度
特定投資株式

銘柄	株式数 (株)	貸借対照表計上額 (百万円)	保有目的
(株)モスフードサービス	1,315,600	4,269	共同事業の推進を目的とした良好な取引関係の維持・強化のため保有
日本製粉(株)	2,510,000	4,126	商品原材料の安定仕入を目的とした良好な取引関係の維持・強化のため保有
ロイヤルホールディングス(株)	1,400,000	3,148	株主価値向上を目的とした良好な取引関係の維持・強化のため保有
大和ハウス工業(株)	937,000	2,994	株主価値向上を目的とした良好な取引関係の維持・強化のため保有
江崎グリコ(株)	255,500	1,379	株主価値向上を目的とした良好な取引関係の維持・強化のため保有
日本水産(株)	2,261,000	1,254	株主価値向上を目的とした良好な取引関係の維持・強化のため保有
住友不動産(株)	375,000	1,082	株主価値向上を目的とした良好な取引関係の維持・強化のため保有
(株)カネカ	760,000	629	株主価値向上を目的とした良好な取引関係の維持・強化のため保有
(株)丸和運輸機関	200,000	512	物流・配送業務の安定を目的とした良好な取引関係の維持・強化のため保有
ニッタ(株)	130,000	403	株主価値向上を目的とした良好な取引関係の維持・強化のため保有
(株)池田泉州ホールディングス	848,600	390	金融情報等の受領、及び金融取引関係の維持・強化のため保有
タイガースポリマー(株)	300,000	215	商品原材料の安定仕入を目的とした良好な取引関係の維持・強化のため保有
(株)千趣会	265,000	212	株主価値向上を目的とした良好な取引関係の維持・強化のため保有
凸版印刷(株)	147,000	166	販売促進品や商品原材料等の安定仕入を目的とした良好な取引関係の維持・強化のため保有
(株)ヤギ	72,000	115	商品原材料の安定仕入を目的とした良好な取引関係の維持・強化のため保有
(株)フジ	24,100	58	取引拡大を目的とした良好な取引関係の維持・強化のため保有
(株)フジタコーポレーション	45,100	41	取引拡大を目的とした良好な取引関係の維持・強化のため保有
イオン(株)(イオン第三共栄会)	23,848	38	取引拡大を目的とした良好な取引関係の維持・強化のため保有
イオンディライト(株)	10,250	35	取引拡大を目的とした良好な取引関係の維持・強化のため保有
(株)三井住友フィナンシャルグループ	6,300	25	金融情報等の受領、及び金融取引関係の維持・強化のため保有
三井住友トラスト・ホールディングス(株)	6,556	25	金融情報等の受領、及び金融取引関係の維持・強化のため保有
(株)ナック	22,000	21	取引拡大を目的とした良好な取引関係の維持・強化のため保有
日本電信電話(株)	4,000	19	株主価値向上を目的とした良好な取引関係の維持・強化のため保有
(株)みずほフィナンシャルグループ	91,560	18	金融情報等の受領、及び金融取引関係の維持・強化のため保有
(株)三菱UFJフィナンシャル・グループ	22,100	15	金融情報等の受領、及び金融取引関係の維持・強化のため保有
イオンモール(株)	4,878	8	取引拡大を目的とした良好な取引関係の維持・強化のため保有
(株)木曽路	3,000	7	取引拡大を目的とした良好な取引関係の維持・強化のため保有

内部情報の管理及び適時開示体制の整備

a．内部情報の管理及び適時開示体制

当社は、「インサイダー情報管理規程」並びに「インサイダー情報取扱細則」を定めて、業務等において発生する重要な情報、業績の状況等に関する情報管理を行っております。重要情報のすべてを情報取扱責任部署である経営管理部IR室に集約、一元管理する体制を構築しております。その上で、投資者への適時適切な会社情報開示が、健全な証券市場の根幹をなすものであるとの認識に立ち、情報開示に当たっては、証券市場の公正性と健全性確保に努めております。

なお、「ディスクロージャー・ポリシー」を別に定め、決算（四半期決算含む）情報の漏洩を防ぎ、公平性を確保するため、決算期末の翌日から決算発表日までの間を沈黙期間とし、この間は決算、業績見込み等に関するご質問への回答やコメントは差し控えることとしております。

関係諸法令、適時開示規則、社内諸規程に則り速やかな開示を行う他、それら法令等において開示義務が定められていない情報についても、その重要性を総合的に検討の上判断して、積極的に開示する方針としております。

また、当社の情報資産が、常に盗聴、侵入、破壊、改竄等の脅威に晒されていることを認識し、ネットワークを通じて正確な情報及び安定的な情報サービスの提供を確保するため、「情報システムセキュリティ規程」をはじめとした情報関連諸規程を制定し、運用しております。また、本社に「情報システム部」を設置し、当社のネットワーク及び取扱情報資産の適切な保護に努めております。加えて、ソフトウェアの適切な利用・管理、著作権の保護等を目的とした「ソフトウェア管理規程」を制定し、役職員の研修等の機会におきまして、その内容の周知徹底を図ることにより他者による権利侵害を未然に防止すると共に、当社の情報セキュリティ体制をより強固なものに構築すべく取り組んでおります。

また、個人情報の適切な利用、保護に関しては、当社の社会的責務であると認識しており、個人情報を厳正に取り扱うべく、平成16年7月には「個人情報保護規程」をはじめとする諸規程を制定し、遵守の徹底を図ると共に、「ダスキン個人情報保護方針」を策定し、役職員に周知すると同時に「経済産業省ガイドライン」に従い、当社のウェブサイト上にもこれを掲載し、社会一般に対する閲覧にも供しております。

b．役職員のインサイダー取引防止策

当社は、証券市場の公正性と健全性を確保するため、金融商品取引法によって規制される様々な公開会社に対する規範を尊重し、「インサイダー情報管理規程」に役職員の自社株式等の売買に関する規程を付加し、当社及び関係会社の役職員が当社株式の売買を行う場合には、「株券売買申請書」の提出を義務付けており、売買を行おうとする役職員がインサイダー情報を保持していないことを確認の上、売買することとしております。

IRに関する活動状況

当社は、当社経営への信頼と適正な評価を得ること及び持続的な成長と中長期的な企業価値向上を目的としたIR・SR活動に積極的に取り組むことを基本方針とし、経営陣幹部・取締役は、株主、個人投資家、機関投資家からの面談要望に対しては、上記目的に資するものと合理的な判断が下せる場合には積極的に応じることを原則といたします。

また当社は、投資判断に必要な経営情報を適時・適切に開示すると共に、株主・投資家と対話できる環境作りに積極的に取り組み、資本市場における信頼の確保に努めます。

a．機関投資家・アナリスト（株主も含む）へのIR・SR活動

(a) 決算説明会

機関投資家・アナリストを対象とした決算説明会を年2回（第2四半期決算・期末決算）開催いたします。説明会においては、社長自らが決算情報、中期経営方針の概要・進捗状況等について、図表等を用いてわかりやすく説明することとしております。

(b) 個別面談

機関投資家・アナリストとの個別面談は随時積極的に実施いたします。

(c) その他

ご要望に応じて当社の工場や研修施設の見学等も実施いたします。

b．個人投資家（株主も含む）へのIR・SR活動

(a) 会社説明会

証券会社の全国支店及びIR支援会社の協力を得て、個人投資家向けの会社説明会を積極的に実施いたします。説明会においては、原則としてIR室長が、展開している事業内容やビジネスモデル、現在の状況等について、図表等を用いてわかりやすく説明いたします。

(b) IR関連フェアへの出展

個人投資家・株主と直接対話できる機会として、各種のIR関連フェアに積極的に出展することとしております。フェアにおいては、IR室メンバーが、会社概要に関する説明会を開催すると共に、独自のアンケートを実施する等、個人投資家・株主の意見を吸い上げる場と位置付けております。

(c) その他

- ・ファンミーティング等を実施し当社の事業戦略等に関する理解を深めていただくと共に、いただいた意見や要望を経営に反映させる仕組みを築いております。
- ・個人投資家・株主の投資判断に資するよう、ウェブサイトの充実に努めております。
決算短信、業績ハイライト、経営戦略をはじめ、IR説明会で使用した資料等を掲載するだけでなく、当社を取り巻く環境や安全・安心、コンプライアンス等への取り組み状況、ニュース、トピックス等についても積極的に開示することとしております。

反社会的勢力排除に向けた基本的な考え方

当社グループは、市民社会の秩序や安全に脅威を与える反社会的勢力・団体に対して毅然とした態度で臨むこととしており、これらの勢力・団体からの不当な圧力や金銭の要求等については断固拒否し、取引関係その他一切の関係を持たない社内体制を整備いたします。

株式会社の支配に関する基本方針

当社の財務及び事業の方針の決定を支配する者の在り方に関する基本方針についての決定内容は以下のとおりであります。

a. 基本方針の内容

当社は、当社の財務及び事業の方針の決定を支配する者は、当社の企業理念・目的（「利益の追求のみならず、世の中の人に喜ばれる『喜びのタネまき』を実践し、地域の人々と喜びを分かち合い、物も心も豊かな暮らしに貢献すること。」）をフランチャイズ事業の展開を通じて実現することが企業価値の源泉であるということの十分な理解の上に立ち、もって当社の企業価値ひいては株主共同の利益の継続的な維持・向上を図ることを可能とする者であるべきと考えております。

もとより、当社は株式を上場しており、当社の株式は、市場を通じて株主・投資家の皆様に自由に引きいただけるものであり、会社を支配する者の在り方は、最終的には個々の株主の皆様の自由な意思に基づき決定されるべきものであると考えております。

従って、当社は、当社株式の大量買付が行われようとする場合においても、それ自体を一概に否定するものではなく、当社株式の大量買付に応じるか否かは、最終的には当社株主の皆様の判断に委ねられるべきものであると考えております。

しかしながら、当社株式の大量買付行為や買付提案の中には、その目的から見て当社の企業理念や企業価値の向上に対する明白な侵害をもたらすもの、株主の皆様に大量買付行為に応じることを事実上強要するおそれがあるもの、株主の皆様が買付の条件等について検討したり、当社取締役会が代替案を提案するための十分な時間や情報を提供しないもの、企業価値向上のために必要な株主、従業員、取引先、お客様、地域社会等の利害関係者との関係を毀損し、利害関係者の犠牲の下に会社の重要な資産・ノウハウ等と引き換えに大量買付者の利益実現を狙うもの等、当社の企業価値ひいては株主共同の利益に資さないものも少なからず存在するであろうと認識しております。

当社は、上記のような当社の企業価値ひいては株主共同の利益を著しく損なう大量買付者は、当社の財務及び事業の方針の決定を支配する者としては不適切であると考えます。

取締役選任の決議要件

当社は、取締役の選任決議について、議決権を行使することができる株主の議決権の3分の1以上を有する株主が出席し、その議決権の過半数をもって行うものとし、累積投票によらないものとする旨を定款に定めております。

取締役会で決議できることとした株主総会決議事項

a. 自己株式の取得

当社は、経営環境の変化に対応した機動的な資本政策を遂行するため、会社法第165条第2項の規定により、取締役会の決議によって、市場取引等により自己の株式を取得することができる旨を定款に定めております。

b. 中間配当

当社は、株主への機動的な利益還元を行うため、会社法第454条第5項の規定により、取締役会の決議によって毎年9月30日を基準日として中間配当をすることができる旨を定款に定めております。

株主総会の特別決議要件

当社は、株主総会の運営を円滑に行うため、会社法第309条第2項に定める株主総会の特別決議要件について、議決権を行使することができる株主の議決権の3分の1以上を有する株主が出席し、その議決権の3分の2以上をもって決議を行う旨を定款に定めております。

(2) 【監査報酬の内容等】

【監査公認会計士等に対する報酬の内容】

区分	前連結会計年度		当連結会計年度	
	監査証明業務に基づく報酬(百万円)	非監査業務に基づく報酬(百万円)	監査証明業務に基づく報酬(百万円)	非監査業務に基づく報酬(百万円)
提出会社	76	2	76	-
連結子会社	-	-	-	-
計	76	2	76	-

【その他重要な報酬の内容】

該当事項はありません。

【監査公認会計士等の提出会社に対する非監査業務の内容】

(前連結会計年度)

当社は、会計監査人に対して公認会計士法第2条第1項の業務以外の業務である経理業務アセスメントに係る業務等についての対価を支払っています。

(当連結会計年度)

該当事項はありません。

【監査報酬の決定方針】

当社の監査公認会計士等に対する監査報酬の決定方針としましては、多岐にわたる各事業と、連結子会社を含め、監査計画について監査法人と取締役が協議した上で、監査役会の同意を得て決定することを基本としております。

第5【経理の状況】

1 連結財務諸表及び財務諸表の作成方法について

(1) 当社の連結財務諸表は、「連結財務諸表の用語、様式及び作成方法に関する規則」(昭和51年大蔵省令第28号)に基づいて作成しております。

(2) 当社の財務諸表は、「財務諸表等の用語、様式及び作成方法に関する規則」(昭和38年大蔵省令第59号。以下「財務諸表等規則」という。)に基づいて作成しております。

また、当社は、特例財務諸表提出会社に該当し、財務諸表等規則第127条の規定により財務諸表を作成しております。

2 監査証明について

当社は、金融商品取引法第193条の2第1項の規定に基づき、連結会計年度(平成28年4月1日から平成29年3月31日まで)の連結財務諸表及び第55期事業年度(平成28年4月1日から平成29年3月31日まで)の財務諸表について、新日本有限責任監査法人により監査を受けております。

3 連結財務諸表等の適正性を確保するための特段の取組みについて

当社は、連結財務諸表等の適正性を確保するための特段の取組みを行っております。具体的には、会計基準等の内容を適切に把握し、又は会計基準等の変更等についての的確に対応することができる体制を整備するため、公益財団法人財務会計基準機構へ加入し、同法人や新日本有限責任監査法人、その他外部団体、専門家の行う開示や会計基準の改正に関する研修会に必要な応じて参加しております。

1【連結財務諸表等】

(1)【連結財務諸表】

【連結貸借対照表】

(単位：百万円)

	前連結会計年度 (平成28年3月31日)	当連結会計年度 (平成29年3月31日)
資産の部		
流動資産		
現金及び預金	19,006	21,200
受取手形及び売掛金	10,109	9,887
リース債権及びリース投資資産	1,460	1,359
有価証券	19,528	16,018
商品及び製品	7,590	7,388
仕掛品	174	157
原材料及び貯蔵品	1,432	1,557
繰延税金資産	1,473	1,719
その他	2,524	2,766
貸倒引当金	39	34
流動資産合計	63,260	62,021
固定資産		
有形固定資産		
建物及び構築物	44,397	44,157
減価償却累計額	25,494	26,388
建物及び構築物(純額)	18,902	17,769
機械装置及び運搬具	24,139	24,880
減価償却累計額	17,618	18,134
機械装置及び運搬具(純額)	6,520	6,745
土地	23,588	23,628
建設仮勘定	324	241
その他	13,100	11,903
減価償却累計額	9,703	8,955
その他(純額)	3,397	2,948
有形固定資産合計	52,733	51,334
無形固定資産		
のれん	305	793
その他	7,263	6,825
無形固定資産合計	7,569	7,618
投資その他の資産		
投資有価証券	1, 2 56,608	1, 2 58,979
長期貸付金	8	5
繰延税金資産	2,283	2,263
差入保証金	6,408	6,304
その他	1,596	1,616
貸倒引当金	147	27
投資その他の資産合計	66,758	69,142
固定資産合計	127,062	128,095
資産合計	190,322	190,116

(単位：百万円)

	前連結会計年度 (平成28年3月31日)	当連結会計年度 (平成29年3月31日)
負債の部		
流動負債		
支払手形及び買掛金	7,353	6,836
短期借入金	-	78
1年内返済予定の長期借入金	9	10
未払法人税等	413	2,337
賞与引当金	2,876	3,255
資産除去債務	8	12
未払金	7,057	7,583
レンタル品預り保証金	9,657	9,421
その他	4,552	5,069
流動負債合計	31,929	34,603
固定負債		
長期借入金	10	-
退職給付に係る負債	13,286	11,901
資産除去債務	643	616
長期預り保証金	728	812
長期未払金	74	74
その他	0	0
固定負債合計	14,744	13,403
負債合計	46,673	48,007
純資産の部		
株主資本		
資本金	11,352	11,352
資本剰余金	10,835	11,086
利益剰余金	119,910	117,332
自己株式	3,843	3,568
株主資本合計	138,255	136,203
その他の包括利益累計額		
その他有価証券評価差額金	8,462	7,754
繰延ヘッジ損益	18	-
為替換算調整勘定	37	120
退職給付に係る調整累計額	3,934	2,113
その他の包括利益累計額合計	4,472	5,521
非支配株主持分	920	384
純資産合計	143,648	142,108
負債純資産合計	190,322	190,116

【連結損益計算書及び連結包括利益計算書】

【連結損益計算書】

(単位：百万円)

	前連結会計年度 (自 平成27年4月1日 至 平成28年3月31日)	当連結会計年度 (自 平成28年4月1日 至 平成29年3月31日)
売上高	165,203	161,880
売上原価	1, 3 94,740	1, 3 89,204
売上総利益	70,462	72,676
販売費及び一般管理費	1, 2, 3 65,090	1, 2, 3 66,606
営業利益	5,372	6,069
営業外収益		
受取利息	571	408
受取配当金	293	325
設備賃貸料	95	177
受取手数料	215	198
持分法による投資利益	126	171
雑収入	483	603
営業外収益合計	1,785	1,884
営業外費用		
支払利息	0	1
為替差損	53	7
支払補償費	219	48
解約違約金	6	102
自己株式取得費用	44	60
雑損失	125	179
営業外費用合計	449	399
経常利益	6,707	7,554
特別利益		
固定資産売却益	4 4	4 0
投資有価証券売却益	559	580
負ののれん発生益	50	-
投資有価証券清算益	-	114
関係会社株式売却益	-	24
その他	5 14	5 8
特別利益合計	629	728
特別損失		
固定資産売却損	6 12	6 22
固定資産廃棄損	7 308	7 166
減損損失	8 1,165	8 1,297
関係会社清算損	115	-
災害による損失	-	176
のれん償却額	9 79	-
その他	1	10
特別損失合計	1,682	1,673
税金等調整前当期純利益	5,655	6,610
法人税、住民税及び事業税	1,645	3,051
法人税等調整額	1,215	726
法人税等合計	2,860	2,325
当期純利益	2,794	4,285
非支配株主に帰属する当期純損失()	188	33
親会社株主に帰属する当期純利益	2,983	4,318

【連結包括利益計算書】

(単位：百万円)

	前連結会計年度 (自 平成27年4月1日 至 平成28年3月31日)	当連結会計年度 (自 平成28年4月1日 至 平成29年3月31日)
当期純利益	2,794	4,285
その他の包括利益		
その他有価証券評価差額金	2,517	707
繰延ヘッジ損益	18	18
為替換算調整勘定	34	68
退職給付に係る調整額	3,830	1,816
持分法適用会社に対する持分相当額	95	34
その他の包括利益合計	1,392	1,024
包括利益	1,401	5,309
(内訳)		
親会社株主に係る包括利益	1,556	5,367
非支配株主に係る包括利益	154	57

【連結株主資本等変動計算書】

前連結会計年度（自 平成27年4月1日 至 平成28年3月31日）

(単位：百万円)

	株主資本				
	資本金	資本剰余金	利益剰余金	自己株式	株主資本合計
当期首残高	11,352	10,841	131,115	5,170	148,139
会計方針の変更による 累積的影響額		6	32		39
会計方針の変更を反映した 当期首残高	11,352	10,834	131,082	5,170	148,099
当期変動額					
剰余金の配当			2,321		2,321
親会社株主に帰属する 当期純利益			2,983		2,983
自己株式の取得				10,506	10,506
自己株式の消却			11,833	11,833	-
非支配株主との取引に係る 親会社の持分変動		0			0
株主資本以外の項目の 当期変動額（純額）					
当期変動額合計	-	0	11,172	1,326	9,844
当期末残高	11,352	10,835	119,910	3,843	138,255

	その他の包括利益累計額					非支配株主 持分	純資産合計
	その他有価証券 評価差額金	繰延ヘッジ 損益	為替換算 調整勘定	退職給付に係る 調整累計額	その他の包括利益 累計額合計		
当期首残高	5,944	-	32	78	5,899	1,157	155,196
会計方針の変更による 累積的影響額							39
会計方針の変更を反映した 当期首残高	5,944	-	32	78	5,899	1,157	155,156
当期変動額							
剰余金の配当							2,321
親会社株主に帰属する 当期純利益							2,983
自己株式の取得							10,506
自己株式の消却							-
非支配株主との取引に係る 親会社の持分変動							0
株主資本以外の項目の 当期変動額（純額）	2,517	18	70	3,855	1,427	236	1,663
当期変動額合計	2,517	18	70	3,855	1,427	236	11,508
当期末残高	8,462	18	37	3,934	4,472	920	143,648

当連結会計年度（自 平成28年4月1日 至 平成29年3月31日）

(単位：百万円)

	株主資本				
	資本金	資本剰余金	利益剰余金	自己株式	株主資本合計
当期首残高	11,352	10,835	119,910	3,843	138,255
当期変動額					
剰余金の配当			2,204		2,204
親会社株主に帰属する 当期純利益			4,318		4,318
自己株式の取得				4,417	4,417
自己株式の消却			4,691	4,691	-
非支配株主との取引に係る 親会社の持分変動		251			251
株主資本以外の項目の 当期変動額（純額）					
当期変動額合計	-	251	2,577	274	2,052
当期末残高	11,352	11,086	117,332	3,568	136,203

	その他の包括利益累計額					非支配株主 持分	純資産合計
	その他有価証券 評価差額金	繰延ヘッジ 損益	為替換算 調整勘定	退職給付に係る 調整累計額	その他の包括利益 累計額合計		
当期首残高	8,462	18	37	3,934	4,472	920	143,648
当期変動額							
剰余金の配当							2,204
親会社株主に帰属する 当期純利益							4,318
自己株式の取得							4,417
自己株式の消却							-
非支配株主との取引に係る 親会社の持分変動							251
株主資本以外の項目の 当期変動額（純額）	707	18	82	1,820	1,049	536	512
当期変動額合計	707	18	82	1,820	1,049	536	1,539
当期末残高	7,754	-	120	2,113	5,521	384	142,108

【連結キャッシュ・フロー計算書】

(単位：百万円)

	前連結会計年度 (自 平成27年4月1日 至 平成28年3月31日)	当連結会計年度 (自 平成28年4月1日 至 平成29年3月31日)
営業活動によるキャッシュ・フロー		
税金等調整前当期純利益	5,655	6,610
減価償却費	6,766	6,955
のれん償却額	295	245
貸倒引当金の増減額（は減少）	6	53
貸倒損失	1	2
受取利息及び受取配当金	864	733
支払利息	0	1
為替差損益（は益）	2	2
持分法による投資損益（は益）	126	171
有形固定資産売却損益（は益）	8	21
有形固定資産除却損	148	114
投資有価証券売却及び償還損益（は益）	559	580
投資有価証券清算益	-	114
負ののれん発生益	50	-
減損損失	1,165	1,297
関係会社清算損益（は益）	115	-
災害損失	-	176
売上債権の増減額（は増加）	116	283
たな卸資産の増減額（は増加）	385	122
仕入債務の増減額（は減少）	408	537
賞与引当金の増減額（は減少）	394	380
退職給付に係る負債の増減額（は減少）	81	1,238
未払消費税等の増減額（は減少）	1,166	509
リース投資資産の増減額（は増加）	89	139
その他の資産の増減額（は増加）	244	397
その他の負債の増減額（は減少）	621	49
小計	12,784	16,358
利息及び配当金の受取額	1,072	853
利息の支払額	0	1
災害損失の支払額	-	167
法人税等の支払額	2,657	1,240
営業活動によるキャッシュ・フロー	11,199	15,803

(単位：百万円)

	前連結会計年度 (自 平成27年4月1日 至 平成28年3月31日)	当連結会計年度 (自 平成28年4月1日 至 平成29年3月31日)
投資活動によるキャッシュ・フロー		
定期預金の増減額（は増加）	623	199
有価証券の取得による支出	8,002	21,502
有価証券の売却及び償還による収入	8,000	21,500
有形固定資産の取得による支出	5,808	4,363
有形固定資産の売却による収入	30	67
投資有価証券の取得による支出	8,024	10,410
投資有価証券の売却及び償還による収入	13,086	14,647
投資有価証券の清算による収入	-	117
連結の範囲の変更を伴う子会社株式の取得による支出	-	2 222
連結の範囲の変更を伴う子会社出資金の取得による収入	3 70	-
連結の範囲の変更を伴う子会社株式の売却による支出	-	4 41
貸付けによる支出	2	3
貸付金の回収による収入	7	5
敷金及び保証金の差入による支出	322	342
敷金及び保証金の回収による収入	285	281
営業譲受による支出	93	581
その他の支出	2,693	2,590
その他の収入	15	73
投資活動によるキャッシュ・フロー	2,826	3,565
財務活動によるキャッシュ・フロー		
短期借入金の純増減額（は減少）	-	78
長期借入金の返済による支出	30	9
自己株式の取得による支出	10,506	4,417
配当金の支払額	2,317	2,210
非支配株主への配当金の支払額	4	3
連結の範囲の変更を伴わない子会社株式の取得による支出	93	237
財務活動によるキャッシュ・フロー	12,952	6,800
現金及び現金同等物に係る換算差額	34	39
現金及び現金同等物の増減額（は減少）	4,614	5,398
現金及び現金同等物の期首残高	27,118	22,503
現金及び現金同等物の期末残高	1 22,503	1 27,902

【注記事項】

(連結財務諸表作成のための基本となる重要な事項)

1. 連結の範囲に関する事項

(1) 連結子会社の数 34社

主要な連結子会社は、「第1 企業の概況 4 関係会社の状況」に記載しているため省略して
おりません。

株式会社ダスキン越前は、平成28年6月1日に新たに設立したため連結の範囲に含めて
おります。

株式会社どんは、平成28年11月30日に全株式を譲渡したことにより、以降、連結の
範囲から除外しております。

Big Apple Worldwide Holdings Sdn.Bhd.は、平成29年2月10日に同社株式の90%を取
得したため連結の範囲に含めております。なお、Big Appleグループの全ての会社は、
Big Apple Worldwide Holdings Sdn.Bhd.に連結されており、当該会社を1社として
おります。

2. 持分法の適用に関する事項

(1) 持分法適用の関連会社数 3社

持分法適用の関連会社は楽清服務股份有限公司、PULMUONE DUSKIN CO.,LTD.、統一多
拿滋股份有限公司であります。

(2) 持分法適用会社のうち、決算日が連結決算日と異なる会社については、各社の
事業年度にかかる財務諸表を使用しております。

3. 連結子会社の事業年度等に関する事項

連結子会社のうち、楽清(上海)清潔用具租賃有限公司、楽清香港有限公司、美仕
唐納滋(上海)食品有限公司、Big Apple Worldwide Holdings Sdn.Bhd.の決算日は
平成28年12月31日であります。

連結財務諸表の作成に当たっては、同決算日現在の財務諸表を使用しております。
ただし、平成29年1月1日から平成29年3月31日までの期間に発生した重要な取引
については、連結上必要な調整を行っております。

4. 会計方針に関する事項

(1) 重要な資産の評価基準及び評価方法

イ 有価証券

(イ) 満期保有目的の債券
償却原価法(定額法)

(ロ) その他有価証券

時価のあるもの

決算日の市場価格等に基づく時価法(評価差額は全部純資産直入法により処理し、
売却原価は主として移動平均法により算定)

時価のないもの

移動平均法による原価法

ロ たな卸資産

当社及び連結子会社は移動平均法による原価法(貸借対照表価額については、
収益性の低下に基づく簿価切下げの方法により算定)

なお、商品及び製品に含まれるレンタル品については、レンタル開始時に費用
処理しております。

(2) 重要な減価償却資産の減価償却方法

イ 有形固定資産(リース資産を除く)

当社及び連結子会社は定額法

ロ 無形固定資産(リース資産を除く)

当社及び連結子会社は定額法

なお、自社利用のソフトウェアについては、社内における見込利用可能期間(5
年)に基づく定額法を採用しております。

ハ リース資産

リース期間を耐用年数とし、残存価額を零とする定額法

- (3) 重要な引当金の計上基準
- イ 貸倒引当金
当社及び連結子会社は、債権等の貸倒れによる損失に備えるため、一般債権については貸倒実績率により、貸倒懸念債権等特定の債権については個別に回収可能性を検討し、回収不能見込額を計上しております。
 - ロ 賞与引当金
当社及び連結子会社は、主として従業員の賞与の支出に備えるため、支給期間に対応する見積額を計上しております。
- (4) 退職給付に係る会計処理の方法
- イ 退職給付見込額の期間帰属方法
退職給付債務の算定にあたり、退職給付見込額を当連結会計年度末までの期間に帰属させる方法については、給付算定式基準によっております。
 - ロ 数理計算上の差異及び過去勤務費用の費用処理方法
過去勤務費用は、その発生時の従業員の平均残存勤務期間以内の一定の年数（5年）による定額法により費用処理しております。
数理計算上の差異は、各連結会計年度の発生時における従業員の平均残存勤務期間以内の一定の年数（5年）による定額法により按分した額をそれぞれ発生の日連結会計年度から費用処理しております。
 - ハ 小規模企業等における簡便法の採用
一部の連結子会社は、退職給付に係る負債及び退職給付費用の計算に、退職給付に係る期末自己都合要支給額を退職給付債務とする方法を用いた簡便法を適用しております。
- (5) 重要な収益及び費用の計上基準
- ファイナンス・リース取引に係る収益の計上基準
リース料受取時に売上高と売上原価を計上する方法によっております。
- (6) 重要なヘッジ会計の方法
- イ ヘッジ会計の方法
繰延ヘッジ処理を採用しております。
 - ロ ヘッジ手段とヘッジ対象
ヘッジ手段
為替予約取引
ヘッジ対象
外貨建予定取引
 - ハ ヘッジ方針
海外取引における為替変動に対するリスクヘッジのため、為替予約取引を行っており、投機目的のデリバティブ取引は行っておりません。
 - ニ ヘッジ有効性評価の方法
外貨建予定取引については、繰延ヘッジ処理によっており、ヘッジ対象の相場変動又はキャッシュ・フロー変動の累計とヘッジ手段の相場変動又はキャッシュ・フロー変動の累計を比較し、その変動額の比率によって有効性を評価しております。
 - ホ その他リスク管理方法のうちヘッジ会計に係わるもの
取締役会で承認を受けた資金調達計画に対して、定められたポジションの範囲内で経理部が契約の締結を行っており、取引結果については、逐次担当取締役へ報告しております。
- (7) のれんの償却方法及び償却期間
- のれんの償却については、投資毎に投資効果の発現する期間を見積り、当該期間にわたり、定額法により償却を行っております。なお、当連結会計年度においては重要性が乏しい場合を除き、5年で償却を行っております。
- (8) 連結キャッシュ・フロー計算書における資金の範囲
- 手許現金、随時引き出し可能な預金及び容易に換金可能であり、且つ、価値の変動について僅少なりリスクしか負わない取得日から3ヵ月以内に償還期限の到来する短期投資からなっております。
- (9) その他連結財務諸表作成のための重要な事項
- 消費税等の会計処理
消費税及び地方消費税の会計処理は、税抜方式によっております。

(会計方針の変更)

該当事項はありません。

(未適用の会計基準等)

該当事項はありません。

(表示方法の変更)

(連結損益計算書)

前連結会計年度において、営業外費用の「雑損失」に含めておりました「解約違約金」は、金額的重要性が増したため、当連結会計年度より独立掲記することといたしました。また、前連結会計年度において独立掲記しておりました「賃貸借契約解約損」は、内容の類似性を考慮し「解約違約金」に含めて表示することといたしました。

これらの結果、前連結会計年度の連結損益計算書において、営業外費用の「賃貸借契約解約損」に表示しておりました0百万円と「雑損失」に表示しておりました132百万円は、「解約違約金」6百万円、「雑損失」125百万円として組み替えております。

(追加情報)

(繰延税金資産の回収可能性に関する適用指針の適用)

「繰延税金資産の回収可能性に関する適用指針」(企業会計基準適用指針第26号 平成28年3月28日)を当連結会計年度から適用しております。

(連結貸借対照表関係)

1 非連結子会社及び関連会社に対するものは、次のとおりであります。

	前連結会計年度 (平成28年3月31日)	当連結会計年度 (平成29年3月31日)
投資有価証券	1,118百万円	1,160百万円

2 担保資産及び担保付債務

担保に供している資産は、次のとおりであります。

	前連結会計年度 (平成28年3月31日)	当連結会計年度 (平成29年3月31日)
投資有価証券	499百万円	499百万円

担保付債務は、次のとおりであります。

	前連結会計年度 (平成28年3月31日)	当連結会計年度 (平成29年3月31日)
商品券発行残高	493百万円	555百万円

3 偶発債務

連結会社以外の会社の金融機関からの借入に対して、債務保証を行っております。

(債務保証)

	前連結会計年度 (平成28年3月31日)		当連結会計年度 (平成29年3月31日)	
ミスタードーナツ加盟店 (事業者融資保証)			ミスタードーナツ加盟店 (事業者融資保証)	
(株)ヤマヨフーズ	29	百万円	タイホウフーズ(株)	52
(株)おりじん	17		(株)バザール	52
(株)安住商会	8		(株)都筑	50
その他	2	10	その他	4
4			4	46
協力工場 (協栄工場融資保証)			協力工場 (協栄工場融資保証)	
(株)アイエムコーポレーション	30		(株)アイエムコーポレーション	20
(株)道協	8		(株)アスカム	5
(株)アスカム	7		(株)道協	5
その他	2	9	(株)モリチククリーニング	4
4			4	4
当社従業員 (厚生貸付保証)	31	42	当社従業員 (厚生貸付保証)	29
4			31	31
計	163		計	268

(連結損益計算書関係)

- 1 期末たな卸高は収益性の低下に伴う簿価切下げ後の金額であり、次のたな卸資産評価損が売上原価及び販売費及び一般管理費に含まれております。

	前連結会計年度 (自 平成27年4月1日 至 平成28年3月31日)	当連結会計年度 (自 平成28年4月1日 至 平成29年3月31日)
	714百万円	359百万円

- 2 販売費及び一般管理費のうち主要な費目及び金額は次のとおりであります。

	前連結会計年度 (自 平成27年4月1日 至 平成28年3月31日)	当連結会計年度 (自 平成28年4月1日 至 平成29年3月31日)
減価償却費	4,540百万円	4,299百万円
貸倒引当金繰入額	9	3
賞与	4,395	4,682
退職給付費用	1,592	2,740
給料及び手当	14,030	14,069
販売手数料	1,634	1,803
のれんの償却額	215	243

- 3 売上原価及び一般管理費に含まれる研究開発費の総額

	前連結会計年度 (自 平成27年4月1日 至 平成28年3月31日)	当連結会計年度 (自 平成28年4月1日 至 平成29年3月31日)
	949百万円	662百万円

- 4 固定資産売却益の内容は次のとおりであります。

	前連結会計年度 (自 平成27年4月1日 至 平成28年3月31日)	当連結会計年度 (自 平成28年4月1日 至 平成29年3月31日)
建物及び構築物	4百万円	0百万円
機械装置及び運搬具	0	0
その他	0	0
計	4	0

- 5 特別利益の「その他」の内訳は、次のとおりであります。

	前連結会計年度 (自 平成27年4月1日 至 平成28年3月31日)	当連結会計年度 (自 平成28年4月1日 至 平成29年3月31日)
助成金	4百万円	3百万円
その他	10	4
計	14	8

- 6 固定資産売却損の内容は次のとおりであります。

	前連結会計年度 (自 平成27年4月1日 至 平成28年3月31日)	当連結会計年度 (自 平成28年4月1日 至 平成29年3月31日)
建物及び構築物	- 百万円	14百万円
機械装置及び運搬具	7	7
その他	5	0
計	12	22

7 固定資産廃棄損の内容は次のとおりであります。

	前連結会計年度 (自 平成27年 4月 1日 至 平成28年 3月31日)	当連結会計年度 (自 平成28年 4月 1日 至 平成29年 3月31日)
建物及び構築物	28百万円	33百万円
機械装置及び運搬具	16	14
その他(撤去費用等)	263	119
計	308	166

8 減損損失

当社グループは以下の資産グループについて減損損失を計上しました。当社グループは、他の資産又は資産グループのキャッシュ・フローから概ね独立したキャッシュ・フローを生み出す単位として、事業所毎に資産をグループ化しております。

前連結会計年度(自 平成27年 4月 1日 至 平成28年 3月31日)

場所	用途	種類	その他
大阪府高槻市ほか	店舗、工場	建物及び構築物、機械装置及び運搬具	-

当該事業所の採算が悪化しており、将来獲得するであろうキャッシュ・フローで資産の帳簿価額を回収できないと判断したため、当資産グループの帳簿価額を回収可能価額まで減額し、当該減少額を減損損失(186百万円)として特別損失に計上しました。

その内訳は、建物及び構築物119百万円、機械装置及び運搬具66百万円であります。

なお、店舗の回収可能価額については、使用価値により測定しており、結果備忘価額としております。工場の回収可能価額については、鑑定評価による正味売却価額により評価しております。

場所	用途	種類	その他
東京都板橋区ほか	店舗	建物及び構築物、その他	-

店舗等の撤退及び閉鎖が見込まれている資産につき、資産の帳簿価額を備忘価額まで減額し、当該減少額を減損損失(123百万円)として特別損失に計上しました。

その内訳は、建物及び構築物94百万円、その他29百万円であります。

場所	用途	種類	その他
兵庫県西宮市ほか	店舗	建物及び構築物、その他	-

大規模改装により廃棄が見込まれている資産につき、資産の帳簿価額を備忘価額まで減額し、当該減少額を減損損失(38百万円)として特別損失に計上しました。

その内訳は、建物及び構築物37百万円、その他0百万円であります。

場所	用途	種類	その他
大阪府吹田市	事務所	建物及び構築物	-

事務所移転により廃棄が見込まれている資産につき、資産の帳簿価額を備忘価額まで減額し、当該減少額を減損損失(71百万円)として特別損失に計上しました。

その全額が、建物及び構築物であります。

場所	用途	種類	その他
大阪府吹田市	事業所	土地、建物及び構築物	-

時価が著しく下落した資産グループの帳簿価額を回収可能価額まで減額し、当該減少額を減損損失(745百万円)として特別損失に計上しました。

その内訳は、土地731百万円、建物及び構築物13百万円であります。

なお、当資産グループの回収可能価額は、使用価値により測定しており、将来キャッシュ・フローを3.76%で割り引いて算定しております。

当連結会計年度（自 平成28年4月1日 至 平成29年3月31日）

場所	用途	種類	その他
大阪府吹田市ほか	店舗、事務所	建物及び構築物、機械装置及び運搬具、土地、建設仮勘定、のれん、その他	-

当該事業所の採算が悪化しており、将来獲得するであろうキャッシュ・フローで資産の帳簿価額を回収できないと判断したため、当資産グループの帳簿価額を回収可能価額まで減額し、当該減少額を減損損失（1,085百万円）として特別損失に計上しました。

その内訳は、建物及び構築物766百万円、機械装置及び運搬具87百万円、土地9百万円、建設仮勘定3百万円、のれん39百万円、その他179百万円であります。

なお、店舗の回収可能価額については、使用価値により測定しており、将来キャッシュ・フローを3.14%で割り引いて算定しております。また、土地の回収可能価額については、固定資産税評価額を基に算出した正味売却価額により測定しております。

場所	用途	種類	その他
川崎市川崎区ほか	店舗、事務所	建物及び構築物、機械装置及び運搬具、その他	-

店舗等の撤退及び閉鎖が見込まれている資産につき、資産の帳簿価額を備忘価額まで減額し、当該減少額を減損損失（143百万円）として特別損失に計上しました。

その内訳は、建物及び構築物101百万円、機械装置及び運搬具3百万円、その他38百万円であります。

場所	用途	種類	その他
兵庫県明石市ほか	店舗	機械装置及び運搬具、その他	-

店舗設備入替により廃棄が見込まれている資産につき、資産の帳簿価額を備忘価額まで減額し、当該減少額を減損損失（40百万円）として特別損失に計上しました。

その内訳は、機械装置及び運搬具4百万円、その他36百万円であります。

場所	用途	種類	その他
大阪府池田市	食品加工施設	建物及び構築物	-

当該食品加工施設売却の意思決定を行ったことから資産の帳簿価額を売却予定価額まで減額し、当該減少額を減損損失（28百万円）として特別損失に計上しました。

その全額が、建物及び構築物であります。

9 のれん償却額

「連結財務諸表における資本連結手続に関する実務指針」（日本公認会計士協会平成26年11月28日 会計制度委員会報告第7号）第32項の規程に基づき、連結子会社株式の減損処理に伴って、のれんを一括償却したものです。

(連結包括利益計算書関係)

その他の包括利益に係る組替調整額及び税効果額

	前連結会計年度 (自 平成27年4月1日 至 平成28年3月31日)	当連結会計年度 (自 平成28年4月1日 至 平成29年3月31日)
その他有価証券評価差額金：		
当期発生額	3,419百万円	437百万円
組替調整額	-	580
税効果調整前	3,419	1,017
税効果額	901	309
その他有価証券評価差額金	2,517	707
繰延ヘッジ損益：		
当期発生額	26	26
税効果額	8	8
繰延ヘッジ損益	18	18
為替換算調整勘定：		
当期発生額	34	68
退職給付に係る調整額：		
当期発生額	5,931	1,092
組替調整額	403	1,531
税効果調整前	5,528	2,624
税効果額	1,697	807
退職給付に係る調整額	3,830	1,816
持分法適用会社に対する持分相当額：		
当期発生額	95	34
その他の包括利益合計	1,392	1,024

(連結株主資本等変動計算書関係)

前連結会計年度(自 平成27年4月1日 至 平成28年3月31日)

1. 発行済株式の種類及び総数並びに自己株式の種類及び株式数に関する事項

	当連結会計年度 期首株式数(千株)	当連結会計年度 増加株式数(千株)	当連結会計年度 減少株式数(千株)	当連結会計年度末 株式数(千株)
発行済株式				
普通株式 (注)1	63,494		6,000	57,494
合計	63,494		6,000	57,494
自己株式				
普通株式 (注)2	2,947	5,001	6,000	1,948
合計	2,947	5,001	6,000	1,948

(注)1. 普通株式の発行済株式総数の減少6,000千株は、自己株式の消却によるものであります。

2. 普通株式の自己株式の株式数の増加5,001千株は、取締役会決議による自己株式の取得による増加5,000千株、単元未満株式の買取による増加1千株であります。

普通株式の自己株式の株式数の減少6,000千株は、自己株式の消却によるものであります。

2. 新株予約権及び自己新株予約権に関する事項

該当事項はありません。

3. 配当に関する事項

(1) 配当金支払額

(決議)	株式の種類	配当金の総額 (百万円)	1株当たり 配当額(円)	基準日	効力発生日
平成27年6月19日 定時株主総会	普通株式	1,210	20	平成27年3月31日	平成27年6月22日
平成27年10月30日 取締役会	普通株式	1,110	20	平成27年9月30日	平成27年12月3日

(2) 基準日が当連結会計年度に属する配当のうち、配当の効力発生日が翌連結会計年度となるもの

(決議)	株式の種類	配当金の総額 (百万円)	配当の原資	1株当たり 配当額(円)	基準日	効力発生日
平成28年6月24日 定時株主総会	普通株式	1,110	利益剰余金	20	平成28年3月31日	平成28年6月27日

当連結会計年度（自 平成28年4月1日 至 平成29年3月31日）

1. 発行済株式の種類及び総数並びに自己株式の種類及び株式数に関する事項

	当連結会計年度 期首株式数（千株）	当連結会計年度 増加株式数（千株）	当連結会計年度 減少株式数（千株）	当連結会計年度末 株式数（千株）
発行済株式				
普通株式（注）1	57,494		2,300	55,194
合計	57,494		2,300	55,194
自己株式				
普通株式（注）2	1,948	2,100	2,300	1,749
合計	1,948	2,100	2,300	1,749

（注）1. 普通株式の発行済株式総数の減少2,300千株は、自己株式の消却によるものであります。

2. 普通株式の自己株式の株式数の増加2,100千株は、取締役会決議による自己株式の取得による増加2,100千株、単元未満株式の買取による増加0千株であります。

普通株式の自己株式の株式数の減少2,300千株は、自己株式の消却によるものであります。

2. 新株予約権及び自己新株予約権に関する事項

該当事項はありません。

3. 配当に関する事項

(1) 配当金支払額

（決議）	株式の種類	配当金の総額 （百万円）	1株当たり 配当額（円）	基準日	効力発生日
平成28年6月24日 定時株主総会	普通株式	1,110	20	平成28年3月31日	平成28年6月27日
平成28年10月31日 取締役会	普通株式	1,093	20	平成28年9月30日	平成28年12月5日

(2) 基準日が当連結会計年度に属する配当のうち、配当の効力発生日が翌連結会計年度となるもの

（決議）	株式の種類	配当金の総額 （百万円）	配当の原資	1株当たり 配当額（円）	基準日	効力発生日
平成29年6月22日 定時株主総会	普通株式	1,068	利益剰余金	20	平成29年3月31日	平成29年6月23日

(連結キャッシュ・フロー計算書関係)

1 現金及び現金同等物の期末残高と連結貸借対照表に掲記されている科目の金額との関係

	前連結会計年度 (自 平成27年4月1日 至 平成28年3月31日)	当連結会計年度 (自 平成28年4月1日 至 平成29年3月31日)
現金及び預金勘定	19,006百万円	21,200百万円
有価証券	19,528	16,018
計	38,534	37,219
償還期間が3ヵ月を超える有価証券	13,528	6,518
預入期間が3ヵ月を超える定期預金	502	797
現金同等物以外の有価証券	2,000	2,000
現金及び現金同等物	22,503	27,902

2 株式の取得により新たに連結子会社となった会社の資産及び負債の主な内訳

前連結会計年度(自 平成27年4月1日 至 平成28年3月31日)

該当事項はありません。

当連結会計年度(自 平成28年4月1日 至 平成29年3月31日)

株式の取得により連結子会社となったBig Apple Worldwide Holdings Sdn.Bhd.の連結開始時の資産及び負債の内訳並びに同社株式の取得価額と連結の範囲の変更を伴う子会社株式の取得による支出(純額)との関係は次のとおりであります。

流動資産	471百万円
固定資産	242
のれん	214
流動負債	493
固定負債	1
為替換算調整勘定	8
非支配株主持分	12
株式の取得価額	410
現金及び現金同等物	187
連結の範囲の変更を伴う子会社株式の取得による支出	222

3 出資金の取得により新たに連結子会社となった会社の資産及び負債の主な内訳

前連結会計年度(自 平成27年4月1日 至 平成28年3月31日)

出資金の取得により持分法適用会社から連結子会社となった美仕唐納滋(上海)食品有限公司の連結開始時の資産及び負債の内訳並びに同社出資金の取得価額と連結の範囲の変更を伴う子会社出資金の取得による収入(純額)との関係は次のとおりであります。

流動資産	223百万円
固定資産	102
流動負債	49
負ののれん	50
支配獲得時までの持分法評価額	112
出資金の取得価額	112
現金及び現金同等物	183
連結の範囲の変更を伴う子会社出資金の取得による収入	70

当連結会計年度(自 平成28年4月1日 至 平成29年3月31日)

該当事項はありません。

- 4 株式の売却により連結子会社でなくなった会社の資産及び負債の主な内訳
前連結会計年度（自 平成27年4月1日 至 平成28年3月31日）
該当事項はありません。

当連結会計年度（自 平成28年4月1日 至 平成29年3月31日）

株式の売却により株式会社どんが連結子会社でなくなったことに伴う売却時の資産及び負債の内訳並びに同社株式の売却価額と連結の範囲の変更を伴う子会社株式の売却による支出（純額）との関係は次のとおりであります。

流動資産	135百万円
固定資産	14
流動負債	160
固定負債	14
株式売却益	24
株式の売却価額	0
現金及び現金同等物	41
連結の範囲の変更を伴う子会社株式の売却による支出	41

(リース取引関係)

(借手側)

ファイナンス・リース取引

所有権移転外ファイナンス・リース取引

リース資産の内容

有形固定資産

事業用端末機(工具、器具及び備品)及び化合物の分析機(工具、器具及び備品)であります。

リース資産の減価償却の方法

連結財務諸表作成のための基本となる重要な事項「4.会計方針に関する事項 (2)重要な減価償却資産の減価償却方法」に記載のとおりであります。

(貸手側)

1.ファイナンス・リース取引

(1)リース投資資産の内訳

流動資産

(単位:百万円)

	前連結会計年度 (平成28年3月31日)	当連結会計年度 (平成29年3月31日)
リース料債権部分	1,604	1,444
見積残存価額部分	1	1
受取利息相当額	145	126
リース投資資産	1,460	1,320

(2)リース債権及びリース投資資産に係るリース料債権部分の連結決算日後の回収予定額

流動資産

(単位:百万円)

	前連結会計年度 (平成28年3月31日)					
	1年以内	1年超 2年以内	2年超 3年以内	3年超 4年以内	4年超 5年以内	5年超
リース債権	-	-	-	-	-	-
リース投資資産	595	442	319	184	58	3

(単位:百万円)

	当連結会計年度 (平成29年3月31日)					
	1年以内	1年超 2年以内	2年超 3年以内	3年超 4年以内	4年超 5年以内	5年超
リース債権	21	17	-	-	-	-
リース投資資産	533	418	285	157	48	1

2.オペレーティング・リース取引

オペレーティング・リース取引のうち解約不能のものに係る未経過リース料

(単位:百万円)

	前連結会計年度 (平成28年3月31日)	当連結会計年度 (平成29年3月31日)
1年内	1,136	1,129
1年超	1,729	1,717
合計	2,865	2,846

(金融商品関係)

1. 金融商品の状況に関する事項

(1)金融商品に対する取組方針

当社グループは、資金運用については安全性、確実性を最優先した金融商品に限定しており、運用先金融機関等の運用先集中リスクの回避及び運用商品につきましても格付け・期間等の一定の基準を満たす金融商品で運用をしております。また、資金調達については主に銀行借入を基本としつつ資金使途・目的に応じて金融市場環境や金利動向等を総合的に勘案し、その時点で最適と思われる調達方法を検討することとしております。デリバティブは、後記するリスクを回避するために利用しており、投機的な取引は行わない方針であります。

(2)金融商品の内容及びそのリスク

営業債権である受取手形及び売掛金は、顧客の信用リスクにさらされております。

有価証券及び投資有価証券は、主に満期までの保有を基本とした債券及び取引先企業との業務又は資本提携等に関連する株式であり、発行体の信用リスク及び金利・為替変動リスク、市場価格の変動リスクにさらされております。

営業債務である支払手形及び買掛金、未払金、レンタル品預り保証金は、ほとんど1年以内の支払期日であります。

デリバティブ取引は、外貨建ての営業債権債務に係る為替の変動リスクに対するヘッジ取引を目的とした先物為替予約取引であります。

なお、ヘッジ会計に関するヘッジ手段とヘッジ対象、ヘッジ方針、ヘッジの有効性の評価方法等については、前述の「4. 会計方針に関する事項」に記載されている「(6)重要なヘッジ会計の方法」をご覧ください。

(3)金融商品に係るリスク管理体制

信用リスク(取引先の契約不履行に係るリスク)の管理

当社は、経理規程及び販売管理規程並びに与信管理規程、その他の取引先のリスクに関連する規程に従う営業債権について、各事業部門の管理責任者が必要に応じた信用調査を実施しており、取引先ごとの回収一覧表等を作成して回収状況及び残高を管理すると共に、回収懸念を早期に把握し、その債権保全に努めております。連結子会社についても、当社の規程に準じて同様の管理を行っております。

有価証券及び投資有価証券の債券は、経理規程の有価証券運用管理要領に従い安全性、確実性を最優先し、格付けの高い債券を投資対象としているため、信用リスクは僅少であります。

デリバティブ取引の利用に当たっては、カウンターパーティーリスクを軽減するために格付けの高い金融機関と取引を行っております。

市場リスク(為替や金利等の変動リスク)の管理

当社は、外貨建ての営業債権債務の為替の変動リスクに対して、先物為替予約を利用してヘッジ取引しております。

有価証券及び投資有価証券については、定期的に時価や発行体の格付け及び財務状況等を把握し、経理部担当取締役には毎月、取締役会には半期ごとに時価の報告を行っております。また、発行体の大幅な格付け低下等が起こった場合は速やかに経理部担当取締役に報告し、対策を講じるものとしております。

デリバティブ取引については、為替の変動リスクのヘッジ目的で実需相当額までの取引に限定して実施しております。取引は稟議規程等の承認に基づき経理部で契約を行い、契約先との残高照合等を行っております。

資金調達に係る流動性リスク(支払期日に支払いを実行できなくなるリスク)の管理

当社は、各事業部等からの報告に基づき経理部で資金繰り計画の作成・更新を行っております。運転資金としては将来の予測可能な資金需要に対して十分な資金及び資金化が容易な定期預金、有価証券を確保しております。また、不測の事態に備えて主要取引金融機関とコミットメントライン(特定融資枠)契約を締結しており、円滑且つ効率的な資金調達が可能な体制をとっております。

(4)金融商品の時価等に関する事項についての補足説明

金融商品の時価には、市場価格に基づく価額の他、市場価格がない場合には合理的に算定された価額が含まれております。当該価額の算定においては変動要因を織り込んでいるため、異なる前提条件等を採用することにより、当該価額が変動することもあります。

2. 金融商品の時価等に関する事項

連結貸借対照表計上額、時価及びこれらの差額については、次のとおりであります。なお、時価を把握することが極めて困難と認められるものは、次表には含めておりません（(注)2.を参照ください。）。

前連結会計年度（平成28年3月31日）

	連結貸借対照表 計上額(百万円)	時価(百万円)	差額(百万円)
(1)現金及び預金	19,006	19,006	
(2)受取手形及び売掛金	10,109		
貸倒引当金(1)	33		
	10,075	10,075	
(3)有価証券及び投資有価証券	74,990	74,961	29
資産計	104,072	104,042	29
(1)支払手形及び買掛金	7,353	7,353	
(2)未払金	7,057	7,057	
(3)レンタル品預り保証金	9,657	9,657	
負債計	24,069	24,069	
デリバティブ取引(2)			
ヘッジ会計が適用されているもの	26	26	
デリバティブ取引計	26	26	

(1)受取手形及び売掛金に対応する一般貸倒引当金及び個別貸倒引当金を控除しております。

(2)デリバティブ取引によって生じた正味の債権・債務は純額で表示しております。

当連結会計年度（平成29年3月31日）

	連結貸借対照表 計上額(百万円)	時価(百万円)	差額(百万円)
(1)現金及び預金	21,200	21,200	
(2)受取手形及び売掛金	9,887		
貸倒引当金()	26		
	9,861	9,861	
(3)有価証券及び投資有価証券	73,710	73,767	57
資産計	104,772	104,829	57
(1)支払手形及び買掛金	6,836	6,836	
(2)未払金	7,583	7,583	
(3)レンタル品預り保証金	9,421	9,421	
負債計	23,840	23,840	

()受取手形及び売掛金に対応する一般貸倒引当金及び個別貸倒引当金を控除しております。

(注) 1. 金融商品の時価の算定方法並びに有価証券及びデリバティブ取引に関する事項

・資産

(1)現金及び預金、(2)受取手形及び売掛金

これらはほとんど短期間で決済されるため、時価は帳簿価額と近似していることから、当該帳簿価額によっております。

(3)有価証券及び投資有価証券

これらの時価について、株式は取引所の価格によっており、債券及び投資信託は取引金融機関から提示された価格によっております。また、保有目的ごとの有価証券に関する事項については、注記事項「有価証券関係」を参照ください。

・負債

(1)支払手形及び買掛金、(2)未払金、(3)レンタル品預り保証金

これらは短期間で決済されるため、時価は帳簿価額と近似していることから、当該帳簿価額によっております。

・デリバティブ取引

注記事項「デリバティブ取引関係」を参照ください。

2. 時価を把握することが極めて困難と認められる金融商品

(単位：百万円)

区分	前連結会計年度 (平成28年3月31日)	当連結会計年度 (平成29年3月31日)
差入保証金	6,408	6,304
非上場株式	1,146	1,288

これらについては、市場価格がなく、且つ、将来キャッシュ・フローを見積ること等ができず、時価を把握することが極めて困難と認められるため、時価開示の対象としておりません。

3. 金銭債権及び満期がある有価証券の連結決算日後の償還予定額
前連結会計年度（平成28年3月31日）

	1年以内 (百万円)	1年超 5年以内 (百万円)	5年超 10年以内 (百万円)	10年超 (百万円)
現金及び預金	18,883			
受取手形及び売掛金	10,109			
有価証券及び投資有価証券				
満期保有目的の債券				
(1)国債・地方債等		500		
(2)社債				
(3)その他	3,000	5,000	4,000	
その他の有価証券のうち				
満期があるもの				
(1)債券	12,500	12,000	10,000	
(2)その他	4,000			
合計	48,492	17,500	14,000	

当連結会計年度（平成29年3月31日）

	1年以内 (百万円)	1年超 5年以内 (百万円)	5年超 10年以内 (百万円)	10年超 (百万円)
現金及び預金	21,084			
受取手形及び売掛金	9,887			
有価証券及び投資有価証券				
満期保有目的の債券				
(1)国債・地方債等		500		
(2)社債				
(3)その他	4,500	5,500	4,000	
その他の有価証券のうち				
満期があるもの				
(1)債券	4,000	17,000	8,300	
(2)その他	7,500			
合計	46,972	23,000	12,300	

(有価証券関係)

1 満期保有目的の債券

前連結会計年度(平成28年3月31日)

	種類	連結貸借対照表計上額 (百万円)	時価(百万円)	差額(百万円)
時価が連結貸借対照表 計上額を超えるもの	国債・地方債等	499	526	26
	社債			
	その他	4,000	4,022	22
	小計	4,499	4,548	49
時価が連結貸借対照表 計上額を超えないもの	国債・地方債等			
	社債			
	その他	8,000	7,921	78
	小計	8,000	7,921	78
合計		12,499	12,470	29

当連結会計年度(平成29年3月31日)

	種類	連結貸借対照表計上額 (百万円)	時価(百万円)	差額(百万円)
時価が連結貸借対照表 計上額を超えるもの	国債・地方債等	499	518	18
	社債			
	その他	7,500	7,556	56
	小計	7,999	8,075	75
時価が連結貸借対照表 計上額を超えないもの	国債・地方債等			
	社債			
	その他	6,500	6,482	17
	小計	6,500	6,482	17
合計		14,499	14,557	57

2 その他有価証券

前連結会計年度（平成28年3月31日）

	種類	連結貸借対照表計上額 (百万円)	取得原価又は償却原価 (百万円)	差額(百万円)
連結貸借対照表計上額 が取得原価を超えるもの	株式	22,385	10,283	12,101
	債券	27,802	27,500	302
	その他			
	小計	50,188	37,783	12,404
連結貸借対照表計上額 が取得原価を超えないもの	株式	394	535	141
	債券	6,972	7,005	32
	その他	4,935	4,973	38
	小計	12,302	12,514	211
合計		62,490	50,297	12,192

(注)非上場株式（連結貸借対照表計上額 非上場株式27百万円）については、市場価格がなく、時価を把握することが極めて困難と認められることから、上表の「その他有価証券」には含めておりません。

当連結会計年度（平成29年3月31日）

	種類	連結貸借対照表計上額 (百万円)	取得原価又は償却原価 (百万円)	差額(百万円)
連結貸借対照表計上額 が取得原価を超えるもの	株式	20,907	9,792	11,114
	債券	21,766	21,502	263
	その他			
	小計	42,674	31,295	11,378
連結貸借対照表計上額 が取得原価を超えないもの	株式	398	488	89
	債券	7,754	7,803	48
	その他	8,382	8,447	64
	小計	16,535	16,739	203
合計		59,210	48,034	11,175

(注)非上場株式（連結貸借対照表計上額 非上場株式127百万円）については、市場価格がなく、時価を把握することが極めて困難と認められることから、上表の「その他有価証券」には含めておりません。

3 連結会計年度中に売却したその他有価証券

前連結会計年度（自 平成27年4月1日 至 平成28年3月31日）

種類	売却額（百万円）	売却益の合計額（百万円）	売却損の合計額（百万円）
株式	560	559	
合計	560	559	

当連結会計年度（自 平成28年4月1日 至 平成29年3月31日）

種類	売却額（百万円）	売却益の合計額（百万円）	売却損の合計額（百万円）
株式	1,121	580	
合計	1,121	580	

(デリバティブ取引関係)

1. ヘッジ会計が適用されていないデリバティブ取引

通貨関連

前連結会計年度(平成28年3月31日)

該当事項はありません。

当連結会計年度(平成29年3月31日)

該当事項はありません。

2. ヘッジ会計が適用されているデリバティブ取引

通貨関連

前連結会計年度(平成28年3月31日)

ヘッジ会計の方法	取引の種類	主なヘッジ対象	契約額等(百万円)	契約額等のうち1年超(百万円)	時価(百万円)
為替予約等の振当処理	為替予約取引 買建・米ドル	予定取引	522		26

(注)時価の算定方法

取引先金融機関から提示された価格により算定しております。

当連結会計年度(平成29年3月31日)

該当事項はありません。

(退職給付関係)

1. 採用している退職給付制度の概要

当社及び連結子会社は、確定給付型の制度として、企業年金基金制度（連合設立型）、確定給付企業年金制度及び退職一時金制度を設けております。また、従業員の退職等に際して割増退職金を支払う場合があります。

一部の連結子会社が有する確定給付企業年金制度及び退職一時金制度は、簡便法により退職給付に係る負債及び退職給付費用を計算しております。なお、簡便法を適用している会社については、重要性が乏しいため、原則法による注記に含めて記載しております。

一方一部の会社は、確定拠出年金制度、中小企業退職金共済制度を設けており、当社においては退職給付信託を設定しております。

2. 確定給付制度

(1) 退職給付債務の期首残高と期末残高の調整表

	前連結会計年度 (自 平成27年4月1日 至 平成28年3月31日)	当連結会計年度 (自 平成28年4月1日 至 平成29年3月31日)
退職給付債務の期首残高	31,376百万円	37,330百万円
勤務費用	1,227	1,455
利息費用	386	96
数理計算上の差異の発生額	5,422	588
退職給付の支払額	1,083	1,326
退職給付債務の期末残高	37,330	36,966

(2) 年金資産の期首残高と期末残高の調整表

	前連結会計年度 (自 平成27年4月1日 至 平成28年3月31日)	当連結会計年度 (自 平成28年4月1日 至 平成29年3月31日)
年金資産の期首残高	23,536百万円	24,043百万円
期待運用収益	307	65
数理計算上の差異の発生額	509	504
事業主からの拠出額	1,343	1,130
退職給付の支払額	634	678
年金資産の期末残高	24,043	25,065

(3) 退職給付債務及び年金資産の期末残高と連結貸借対照表に計上された退職給付に係る負債及び退職給付に係る資産の調整表

	前連結会計年度 (平成28年3月31日)	当連結会計年度 (平成29年3月31日)
積立型制度の退職給付債務	36,719百万円	36,345百万円
年金資産	24,043	25,065
	12,675	11,280
非積立型制度の退職給付債務	610	620
連結貸借対照表に計上された負債と資産の純額	13,286	11,901
退職給付に係る負債	13,286	11,901
連結貸借対照表に計上された負債と資産の純額	13,286	11,901

(4) 退職給付費用及びその内訳項目の金額

	前連結会計年度 (自 平成27年4月1日 至 平成28年3月31日)	当連結会計年度 (自 平成28年4月1日 至 平成29年3月31日)
勤務費用	1,227百万円	1,455百万円
利息費用	386	96
期待運用収益	307	65
数理計算上の差異の費用処理額	403	1,531
確定給付制度に係る退職給付費用	1,709	3,017

(5) 退職給付に係る調整額

退職給付に係る調整額に計上した項目（税効果控除前）の内訳は次のとおりであります。

	前連結会計年度 (自 平成27年4月1日 至 平成28年3月31日)	当連結会計年度 (自 平成28年4月1日 至 平成29年3月31日)
数理計算上の差異	5,528百万円	2,624百万円
合 計	5,528	2,624

(6) 退職給付に係る調整累計額

退職給付に係る調整累計額に計上した項目（税効果控除前）の内訳は次のとおりであります。

	前連結会計年度 (平成28年3月31日)	当連結会計年度 (平成29年3月31日)
未認識数理計算上の差異	5,614百万円	2,990百万円
合 計	5,614	2,990

(7) 年金資産に関する事項

年金資産の主な内訳

年金資産合計に対する主な分類ごとの比率は、次のとおりであります。

	前連結会計年度 (平成28年3月31日)	当連結会計年度 (平成29年3月31日)
国内債券	23.9%	23.0%
国内株式	3.9	5.9
外国債券	16.0	14.6
外国株式	2.7	3.7
一般勘定	3.1	3.1
オルタナティブ投資（注）	29.0	34.4
短期資産	10.0	4.4
その他	11.4	10.9
合 計	100.0	100.0

（注）オルタナティブ投資は、主にヘッジファンドへの投資であります。

長期期待運用収益率の設定方法

年金資産の長期期待運用収益率を決定するため、現在及び予想される年金資産の配分と、年金資産を構成する多様な資産からの現在及び将来期待される長期の収益率を考慮しております。

(8) 数理計算上の計算基礎に関する事項

主要な数理計算上の計算基礎（加重平均で表しております。）

	前連結会計年度 (平成28年3月31日)	当連結会計年度 (平成29年3月31日)
割引率	0.27%	0.27%
長期期待運用収益率	1.3%	0.27%
予想昇給率	3.3%	2.54%
一時金選択率	32.0%	33.0%

3. 確定拠出制度

当社及び連結子会社の確定拠出制度への要拠出額は、前連結会計年度 124百万円、当連結会計年度 124百万円であります。

（ストック・オプション等関係）

該当事項はありません。

(税効果会計関係)

1. 繰延税金資産及び繰延税金負債の主な発生原因別内訳

	前連結会計年度 (平成28年3月31日)	当連結会計年度 (平成29年3月31日)
(流動の部)		
繰延税金資産		
賞与引当金	902百万円	1,023百万円
貸倒引当金	11	10
未実現たな卸資産売却益	164	160
未払事業税等	58	160
たな卸資産評価減	147	138
その他	283	273
繰延税金資産小計	1,568	1,766
評価性引当額	93	45
繰延税金資産合計	1,474	1,720
繰延税金負債		
その他	1	0
繰延税金負債合計	1	0
繰延税金資産の純額	1,473	1,719
(固定の部)		
繰延税金資産		
減価償却超過額	258	519
減損損失	518	516
退職給付に係る負債	5,618	5,204
資産除去債務	199	187
貸倒引当金	45	8
有価証券等評価減	75	23
その他有価証券評価差額金	63	62
繰越欠損金	861	822
その他	19	32
繰延税金資産小計	7,658	7,378
評価性引当額	1,524	1,563
繰延税金資産合計	6,133	5,815
繰延税金負債		
資産除去債務固定資産	55	37
特別償却準備金	0	-
固定資産圧縮積立金	14	13
その他有価証券評価差額金	3,777	3,475
その他	2	24
繰延税金負債合計	3,849	3,551
繰延税金資産の純額	2,283	2,263

2. 法定実効税率と税効果会計適用後の法人税等の負担率との間に重要な差異があるときの、当該差異の原因となった
主要な項目別の内訳

	前連結会計年度 (平成28年3月31日)	当連結会計年度 (平成29年3月31日)
法定実効税率	33.1%	30.9%
(調整)		
交際費等永久に損金に算入されない項目	3.4	2.3
受取配当金等永久に益金に算入されない項目	0.7	0.7
住民税均等割等	2.4	2.1
評価性引当額	5.4	3.1
のれんの償却額	0.4	-
税率変更による期末繰延税金資産の減額修正	5.2	0.2
子会社株式売却による調整	-	4.3
連結子会社との税率差異	1.6	1.3
その他	0.2	0.7
税効果会計適用後の法人税等の負担率	50.6	35.2

(企業結合等関係)

取得による企業結合

(Big Apple Worldwide Holdings Sdn.Bhd.の株式取得)

1. 企業結合の概要

(1) 被取得企業の名称及びその事業の内容

被取得企業の名称 Big Apple Worldwide Holdings Sdn.Bhd.

事業の内容 「BIG APPLE」ブランドのドーナツチェーンの企画、運営

(2) 企業結合を行った主な理由

当社はマレーシアにおいて「ミスタードーナツ」を展開しており、日本のドーナツブランドとして40歳代を中心とするファミリー層に支持されております。若年層に支持されているBig Apple Worldwide Holdings Sdn.Bhd.「BIG APPLE」とは互いに補充しあうブランドとして共存可能であるだけでなく、同社が持つマレーシアにおけるビジネスのノウハウと当社が持つフランチャイズビジネスによる多店舗化のノウハウを融合すること及び購買・物流面での効率化を図ることは、より多くの方に高付加価値の商品・サービスを提供することに繋がり、業容拡大に資するものと判断したためであります。

(3) 企業結合日

平成29年2月10日(株式取得日)

平成29年1月1日(みなし取得日)

(4) 企業結合の法的形式

現金を対価とした株式取得

(5) 結合後企業の名称

名称に変更はありません。

(6) 取得した議決権比率

90%

(7) 取得企業を決定するに至った主な根拠

当社が現金を対価として発行済株式の90%を取得したためであります。

2. 連結財務諸表に含まれている被取得企業の業績の期間

当連結会計年度は貸借対照表のみを連結しているため、被取得企業の業績は含まれておりません。

3. 被取得企業の取得原価及び対価の種類ごとの内訳

取得の対価(注)	現金	410百万円
取得原価		410

(注) 取得の対価には、条件付取得対価を含めておりません。条件付取得対価は、被取得会社の一定期間の将来業績等に応じて支払いを行う契約となっており、現時点では確定しておりません。取得対価の追加支払いが発生した場合、取得時に支払ったものとみなして取得原価を修正し、のれんの金額及びのれんの償却額を修正することとしております。

4. 主要な取得関連費用の内容及び金額

アドバイザー業務等に対する報酬・手数料等 153百万円

5. 発生したのれんの金額、発生要因、償却方法及び償却期間

(1) 発生したのれんの金額

214百万円

なお、当連結会計年度末において取得原価の配分が完了していないため、暫定的に算定された金額であります。

(2) 発生原因

被取得企業を連結子会社としたことにより発生したものであり、被取得企業の今後の事業展開により期待される将来の超過収益力であります。

(3) 償却方法及び償却期間

効果の発現する期間にわたって均等償却いたします。なお、償却期間については取得原価の配分の結果を踏まえて決定する予定であります。

6. 企業結合日の受け入れた資産及び引き受けた負債の額並びにその主な内訳

流動資産	471百万円
固定資産	242
資産合計	<u>713</u>
流動負債	493
固定負債	1
負債合計	<u>494</u>

7. 企業結合が連結会計年度の開始の日に完了したと仮定した場合の当連結会計年度の連結損益計算書に及ぼす影響の概算額及びその算定方法

売上高	784百万円
営業利益	28

(概算額の算定方法)

企業結合が連結会計年度開始の日に開始したと仮定した売上高及び営業利益と、取得企業の連結損益計算書における売上高及び営業利益との差額を影響の概算額としております。

なお、当該注記は監査証明を受けておりません。

事業分離

(株式会社どんの株式譲渡)

1. 事業分離の概要

(1) 分離先企業の名称

株式会社フジオフードシステム

(2) 分離した事業の内容

連結子会社：株式会社どん

事業の内容：ザ・どんのフランチャイズチェーン事業

(3) 事業分離を行った主な理由

株式会社どんは平成3年に設立し、海鮮丼が中心のどんぶり専門店「ザ・どん」をはじめ、おひつご飯のお店「四季五感」を営業してまいりました。株式会社どんはフランチャイズ展開により最盛期で約100店まで出店していましたが、人口動態の変化や様々な外食業の登場など、市場環境とお客様志向の変化に伴い売上が低下。平成28年10月末現在では30店の営業に留まっております。

健康志向が一段と高まっている現在、ヘルシーな魚介類を使った食事をメインに提供する株式会社どんのビジネスモデルに、市場性は十分にあると考えております。株式会社フジオフードシステムは「まいどおおきに食堂」「串家物語」「つるまる」「かつぼうぎ」をメインブランドに、数多くの日本食の飲食事業を手掛けていることから、今回の株式譲渡が株式会社どんの今後の業容拡大に最も資するものと考え、今回の株式譲渡に至りました。

(4) 事業分離日

平成28年11月30日

(5) 法的形式を含む取引の概要

受取対価を現金等の財産のみとする株式譲渡

2. 実施した会計処理の概要

(1) 移転損益の金額

関係会社株式売却益 24百万円

(2) 移転した事業に係る資産及び負債の適正な帳簿価額並びにその主な内訳

流動資産	135百万円
固定資産	14
資産合計	<u>149</u>
流動負債	160
固定負債	14
負債合計	<u>174</u>

(3) 会計処理

株式会社どんの連結上の帳簿価額と売却価額との差額を特別利益の関係会社株式売却益に計上しております。

3. 分離した事業が含まれていた報告セグメントの名称

フードグループ

4. 当連結会計年度の連結損益計算書に計上されている分離した事業に係る損益の概算額

売上高	399百万円
営業損失()	59

共通支配下の取引等

(楽清香港有限公司の株式取得)

1. 取引の概要

(1) 結合当事企業の名称及びその事業内容

結合当事企業の名称：楽清香港有限公司(当社の連結子会社)

事業の内容：投資並びに原材料及び資器材の調達

(2) 企業結合日

平成29年3月31日

(3) 企業結合の法的形式

非支配株主からの株式取得

(4) 結合後企業の名称

変更ありません。

(5) その他取引の概要に関する事項

非支配株主からの事業撤退の申入れ並びに更なる意思決定の迅速化に資するべく、楽清香港有限公司の株式の40%を追加取得し当社の100%完全子会社といたしました。

2. 実施した会計処理の概要

「企業結合に関する会計基準」及び「企業結合会計基準及び事業分離等会計基準に関する適用指針」に基づき、共通支配下の取引等のうち、非支配株主との取引として処理しております。

3. 子会社株式の追加取得した場合に掲げる事項

・被取得企業の取得原価及び対価の種類ごとの内訳

取得の対価 現金 237百万円

4. 非支配株主との取引に係る当社の持分変動に関する事項

・資本剰余金の主な変動要因

子会社株式の追加取得

・非支配株主との取引によって増加した資本剰余金の金額

251百万円

(資産除去債務関係)

資産除去債務のうち連結貸借対照表に計上しているもの

イ．当該資産除去債務の概要

全国の支店及び店舗の賃貸借契約に伴う原状回復義務であります。

ロ．当該資産除去債務の金額の算定方法

使用見込期間（1年から41年）に対応する割引率（0%から2.301%）を使用して資産除去債務の金額を計算しております。

ハ．当該資産除去債務の総額の増減

	前連結会計年度 (自 平成27年4月1日 至 平成28年3月31日)	当連結会計年度 (自 平成28年4月1日 至 平成29年3月31日)
期首残高	582百万円	651百万円
有形固定資産の取得に伴う増加額	89	36
時の経過による調整額	5	5
資産除去債務の履行による減少額	26	65
期末残高	651	628

(セグメント情報等)

【セグメント情報】

1. 報告セグメントの概要

当社の報告セグメントは、当社の構成単位のうち分離された財務情報が入手可能であり、取締役会が、経営資源の配分の決定及び業績を評価するために、定期的に検討を行う対象となっているものであります。

当社は、本社に製品・サービス別の事業部門を置き、各事業本部（又は事業部）は、取扱う製品・サービスについて国内の包括的な戦略を立案し、事業活動を展開しております。

当社は、事業本部（又は事業部）を集約した事業グループを基礎とした製品・サービス別のセグメントから構成されており、「クリーン・ケアグループ」「フードグループ」の2つを報告セグメントとしております。

「クリーン・ケアグループ」は、訪問販売を中心とした事業グループであり、清掃用資器材の賃貸、化粧品等の製造・販売、キャビネットタオルの賃貸、トイレタリー商品の販売、産業用ウエスの賃貸、浄水器・空気清浄機の賃貸、ハウスクリーニングサービス、家事代行サービス、害虫駆除・予防サービス、樹木・芝生管理サービス、工場・事務所施設管理サービス、高齢者生活支援サービス、旅行用品・ベビー用品・レジャー用品・健康及び介護用品等の賃貸並びに販売、ユニフォームの企画・販売・賃貸、オフィスコーヒー等の販売等の事業で構成されています。「フードグループ」は、飲食店の展開を目的とした事業グループであり、ドーナツの製造・販売及び飲食物等の販売、とんかつレストランの運営、氷菓等の製造、その他料理飲食物の販売等の事業で構成されています。

2. 報告セグメントごとの売上高、利益又は損失、資産その他の項目の金額の算定方法

報告されている事業セグメントの会計処理の方法は、「連結財務諸表作成のための基本となる重要な事項」における記載と概ね同一であります。

報告セグメントの利益は、営業利益ベースの数値であります。

セグメント間の内部利益及び振替高は市場実勢価格に基づいております。

3. 報告セグメントごとの売上高、利益又は損失、資産その他の項目の金額に関する情報

前連結会計年度（自 平成27年4月1日 至 平成28年3月31日）

（単位：百万円）

	クリーン・ケア グループ	フード グループ	その他 (注)1	計	調整額 (注)2	連結 財務諸表 計上額
売上高						
外部顧客への売上高	110,191	44,007	11,004	165,203	-	165,203
セグメント間の内部売上高 又は振替高	937	9	2,600	3,547	3,547	-
計	111,128	44,017	13,605	168,750	3,547	165,203
セグメント利益又は損失()	13,001	1,469	202	11,329	5,957	5,372
セグメント資産	73,956	13,176	19,166	106,299	84,022	190,322
その他の項目						
減価償却費	2,966	1,208	1,723	5,898	805	6,704
有形固定資産及び 無形固定資産の増加額	3,265	1,641	1,488	6,396	986	7,382

当連結会計年度（自 平成28年4月1日 至 平成29年3月31日）

（単位：百万円）

	クリーン・ケア グループ	フード グループ	その他 (注) 1	計	調整額 (注) 2	連結 財務諸表 計上額
売上高						
外部顧客への売上高	110,537	40,151	11,192	161,880	-	161,880
セグメント間の内部売上高 又は振替高	741	11	2,212	2,965	2,965	-
計	111,278	40,163	13,404	164,846	2,965	161,880
セグメント利益又は損失()	13,671	684	114	13,101	7,031	6,069
セグメント資産	75,166	11,621	19,928	106,716	83,400	190,116
その他の項目						
減価償却費	3,265	1,220	1,573	6,059	819	6,878
有形固定資産及び 無形固定資産の増加額	3,582	1,283	1,458	6,323	766	7,090

(注) 1. 「その他」の区分は、報告セグメントに含まれない事業セグメントであり、事務用機器及び車両のリース、病院のマネジメントサービス、保険代理業及び海外事業等を含んでおります。

2. 調整額の内容は以下のとおりです。

売上高

（単位：百万円）

	前連結会計年度	当連結会計年度
セグメント間取引消去	3,547	2,965
合計	3,547	2,965

セグメント利益又は損失()

（単位：百万円）

	前連結会計年度	当連結会計年度
セグメント間取引消去	49	75
全社費用(注)	6,007	7,107
合計	5,957	7,031

(注) 全社費用は、主に当社の本社管理部門に係る費用であります。

セグメント資産

（単位：百万円）

	前連結会計年度	当連結会計年度
セグメント間取引消去	15,829	16,302
全社資産(注)	99,852	99,702
合計	84,022	83,400

(注) 全社資産は、主に当社での余資運用資金（現金及び有価証券）、長期投資資金（投資有価証券）及び管理部門に係る資産等であります。

減価償却費

（単位：百万円）

	前連結会計年度	当連結会計年度
セグメント間取引消去	3	0
全社資産	808	819
合計	805	819

有形固定資産及び無形固定資産の増加額 (単位：百万円)

	前連結会計年度	当連結会計年度
全社資産	986	766
合計	986	766

3. セグメント利益は、連結財務諸表の営業利益と調整を行っております。

【関連情報】

前連結会計年度(自 平成27年4月1日 至 平成28年3月31日)

1. 製品及びサービスごとの情報

(単位：百万円)

	クリーン・ケア グループ	フード グループ	その他	合計
外部顧客への売上	110,191	44,007	11,004	165,203

2. 地域ごとの情報

(1) 売上高

本邦の外部顧客への売上高が連結損益計算書の売上高の90%を超えるため、記載を省略しております。

(2) 有形固定資産

本邦に所在している有形固定資産の金額が連結貸借対照表の有形固定資産の金額の90%を超えるため、記載を省略しております。

当連結会計年度(自 平成28年4月1日 至 平成29年3月31日)

1. 製品及びサービスごとの情報

(単位：百万円)

	クリーン・ケア グループ	フード グループ	その他	合計
外部顧客への売上	110,537	40,151	11,192	161,880

2. 地域ごとの情報

(1) 売上高

本邦の外部顧客への売上高が連結損益計算書の売上高の90%を超えるため、記載を省略しております。

(2) 有形固定資産

本邦に所在している有形固定資産の金額が連結貸借対照表の有形固定資産の金額の90%を超えるため、記載を省略しております。

【報告セグメントごとの固定資産の減損損失に関する情報】

前連結会計年度（自 平成27年4月1日 至 平成28年3月31日）

（単位：百万円）

	クリーン・ケア グループ	フード グループ	その他	全社・消去	合 計
減損損失	745	348	-	71	1,165

（注）「全社・消去」の金額は、セグメントに帰属しない全社資産に係る減損損失であります。

当連結会計年度（自 平成28年4月1日 至 平成29年3月31日）

（単位：百万円）

	クリーン・ケア グループ	フード グループ	その他	全社・消去	合 計
減損損失	59	1,170	67	-	1,297

（注）「その他」の区分は、海外事業に係るものであります。

【報告セグメントごとののれんの償却額及び未償却残高に関する情報】

前連結会計年度（自 平成27年4月1日 至 平成28年3月31日）

（単位：百万円）

	クリーン・ケア グループ	フード グループ	その他	全社・消去	合 計
当期償却額（注1）	134	160	-	-	295
当期末残高（注2）	259	46	-	-	305

（注1）当期償却額には、特別損失の「のれん償却額」を含んでおります。

（注2）当期末残高の主な内容は、当社及び連結子会社が複数の加盟店から事業譲受した際に発生したのれん残高259百万円（クリーン・ケアグループ）、46百万円（フードグループ）であります。

当連結会計年度（自 平成28年4月1日 至 平成29年3月31日）

（単位：百万円）

	クリーン・ケア グループ	フード グループ	その他	全社・消去	合 計
当期償却額	232	12	-	-	245
当期末残高（注）	579	-	214	-	793

（注）当期末残高の主な内容は、当社及び連結子会社が複数の加盟店から事業譲受した際に発生したのれん残高579百万円（クリーン・ケアグループ）、平成29年2月に取得したBig Apple Worldwide Holdings Sdn.Bhd.のれん残高214百万円（その他）であります。

【報告セグメントごとの負ののれん発生益に関する情報】

前連結会計年度（自 平成27年4月1日 至 平成28年3月31日）

重要性が乏しいため記載を省略しております。

当連結会計年度（自 平成28年4月1日 至 平成29年3月31日）

該当事項はありません。

【関連当事者情報】

前連結会計年度（自 平成27年4月1日 至 平成28年3月31日）

関連当事者との間における重要な取引がないため、記載を省略しております。

当連結会計年度（自 平成28年4月1日 至 平成29年3月31日）

関連当事者との間における重要な取引がないため、記載を省略しております。

(1株当たり情報)

前連結会計年度 (自 平成27年4月1日 至 平成28年3月31日)	当連結会計年度 (自 平成28年4月1日 至 平成29年3月31日)
1株当たり純資産額 2,569.53円	1株当たり純資産額 2,651.76円
1株当たり当期純利益金額 52.18円	1株当たり当期純利益金額 78.95円
なお、潜在株式調整後1株当たり当期純利益金額については、潜在株式がないため、記載しておりません。	なお、潜在株式調整後1株当たり当期純利益金額については、潜在株式がないため、記載しておりません。

(注) 1株当たり当期純利益金額の算定上の基礎は、以下のとおりであります。

	前連結会計年度 (自 平成27年4月1日 至 平成28年3月31日)	当連結会計年度 (自 平成28年4月1日 至 平成29年3月31日)
親会社株主に帰属する当期純利益金額(百万円)	2,983	4,318
普通株主に帰属しない金額(百万円)	-	-
普通株式に係る親会社株主に帰属する当期純利益金額(百万円)	2,983	4,318
期中平均株式数(千株)	57,176	54,693

(重要な後発事象)

該当事項はありません。

【連結附属明細表】

【社債明細表】

該当事項はありません。

【借入金等明細表】

区分	当期首残高 (百万円)	当期末残高 (百万円)	平均利率 (%)	返済期限
短期借入金		78	4.35	
1年以内に返済予定の長期借入金	9	10	0.46	
1年以内に返済予定のリース債務	0	3		
長期借入金(1年以内に返済予定のものを除く。)	10			
リース債務(1年以内に返済予定のものを除く。)	0			
その他有利子負債				
合計	20	91		

(注) 1. 平均利率については、期末借入金残高に対する加重平均利率を記載しております。

2. リース債務の平均利率については、一部のリース債務について、リース料総額に含まれる利息相当額を控除する前の金額でリース債務を連結貸借対照表に計上しているため、記載しておりません。

【資産除去債務明細表】

当連結会計年度期首及び当連結会計年度末における資産除去債務の金額が、当連結会計年度期首及び当連結会計年度末における負債及び純資産の合計額の100分の1以下であるため、連結財務諸表規則第92条の2の規定により記載を省略しております。

(2) 【その他】

当連結会計年度における四半期情報等

(累計期間)	第1四半期	第2四半期	第3四半期	当連結会計年度
売上高(百万円)	40,620	81,091	123,676	161,880
税金等調整前四半期(当期) 純利益金額(百万円)	798	3,234	6,120	6,610
親会社株主に帰属する四半期 (当期)純利益金額 (百万円)	461	2,105	4,371	4,318
1株当たり四半期(当期)純 利益金額(円)	8.30	38.06	79.46	78.95

(会計期間)	第1四半期	第2四半期	第3四半期	第4四半期
1株当たり四半期純利益金額 又は1株当たり四半期純損失 金額()(円)	8.30	29.81	41.67	0.98

2【財務諸表等】

(1)【財務諸表】

【貸借対照表】

(単位：百万円)

	前事業年度 (平成28年3月31日)	当事業年度 (平成29年3月31日)
資産の部		
流動資産		
現金及び預金	12,912	14,819
受取手形	8	3
売掛金	17,863	17,420
リース債権	-	24
有価証券	19,528	16,018
商品及び製品	5,633	5,682
仕掛品	2	2
原材料及び貯蔵品	800	936
前払費用	453	505
繰延税金資産	995	1,209
短期貸付金	3	3
関係会社短期貸付金	101	95
その他	11,719	11,910
貸倒引当金	19	15
流動資産合計	50,004	48,617
固定資産		
有形固定資産		
建物	33,409	33,300
減価償却累計額	18,654	19,404
建物(純額)	14,754	13,895
構築物	3,529	3,530
減価償却累計額	2,754	2,758
構築物(純額)	774	772
機械及び装置	3,928	4,033
減価償却累計額	2,881	2,925
機械及び装置(純額)	1,046	1,108
車両運搬具	46	45
減価償却累計額	44	44
車両運搬具(純額)	1	1
工具、器具及び備品	8,726	8,863
減価償却累計額	6,779	7,186
工具、器具及び備品(純額)	1,946	1,677
レンタル固定資産	273	286
減価償却累計額	194	204
レンタル固定資産(純額)	79	81
土地	22,567	22,607
建設仮勘定	244	154
有形固定資産合計	41,415	40,298
無形固定資産		
のれん	67	11
商標権	3	2
ソフトウエア	6,481	5,735
無形固定資産仮勘定	394	786
その他	217	205
無形固定資産合計	7,164	6,740

(単位：百万円)

	前事業年度 (平成28年3月31日)	当事業年度 (平成29年3月31日)
投資その他の資産		
投資有価証券	2 55,396	2 57,729
関係会社株式	13,898	14,380
出資金	0	0
関係会社出資金	330	0
長期貸付金	6	4
関係会社長期貸付金	752	409
長期前払費用	502	675
繰延税金資産	-	735
差入保証金	5,712	5,600
その他	1 218	1 200
貸倒引当金	251	23
投資その他の資産合計	76,566	79,713
固定資産合計	125,147	126,753
資産合計	175,151	175,371
負債の部		
流動負債		
買掛金	1 6,836	1 6,276
未払金	1 5,796	1 5,866
未払費用	1 918	1 936
未払法人税等	38	1,934
預り金	1 12,690	1 16,107
レンタル品預り保証金	1 10,298	1 10,080
賞与引当金	2,023	2,391
資産除去債務	8	12
その他	788	1,294
流動負債合計	39,399	44,900
固定負債		
退職給付引当金	5,630	6,677
資産除去債務	562	544
長期預り保証金	1 758	1 856
長期預り金	1 3,050	1 380
長期末払金	17	17
繰延税金負債	154	-
固定負債合計	10,173	8,476
負債合計	49,573	53,377

(単位：百万円)

	前事業年度 (平成28年3月31日)	当事業年度 (平成29年3月31日)
純資産の部		
株主資本		
資本金	11,352	11,352
資本剰余金		
資本準備金	1,090	1,090
資本剰余金合計	1,090	1,090
利益剰余金		
利益準備金	2,777	2,777
その他利益剰余金		
事業開発積立金	869	869
圧縮積立金	32	31
別途積立金	113,800	100,800
繰越利益剰余金	8,916	912
利益剰余金合計	108,562	105,390
自己株式	3,843	3,568
株主資本合計	117,162	114,265
評価・換算差額等		
その他有価証券評価差額金	8,434	7,729
繰延ヘッジ損益	18	-
評価・換算差額等合計	8,415	7,729
純資産合計	125,578	121,994
負債純資産合計	175,151	175,371

【損益計算書】

(単位：百万円)

	前事業年度 (自 平成27年4月1日 至 平成28年3月31日)	当事業年度 (自 平成28年4月1日 至 平成29年3月31日)
売上高	1 138,697	1 134,245
売上原価	1 84,212	1 78,709
売上総利益	54,484	55,535
販売費及び一般管理費		
販売手数料	500	497
販売促進費	4,216	3,721
広告宣伝費	2,765	2,859
外注費	5,927	5,560
運賃	3,733	3,766
貸倒引当金繰入額	1	-
給料及び手当	10,396	10,426
賞与	3,502	3,756
役員賞与	36	55
退職給付費用	1,419	2,542
雑給	1,888	1,894
地代家賃	2,010	2,079
減価償却費	3,432	3,326
その他	11,062	10,980
販売費及び一般管理費合計	1 50,891	1 51,466
営業利益	3,593	4,069
営業外収益		
受取利息	1 35	1 16
有価証券利息	530	390
受取配当金	1 970	1 918
設備賃貸料	1 733	1 856
受取手数料	281	271
雑収入	1 327	1 444
営業外収益合計	2,879	2,898
営業外費用		
支払利息	1 27	1 20
為替差損	53	2
債権放棄損	-	1 105
支払補償費	43	26
貸倒引当金繰入額	48	-
解約違約金	1 11	1 87
自己株式取得費用	44	60
設備賃貸費用	-	1 69
雑損失	1 106	1 117
営業外費用合計	336	489
経常利益	6,136	6,478

(単位：百万円)

	前事業年度 (自 平成27年4月1日 至 平成28年3月31日)	当事業年度 (自 平成28年4月1日 至 平成29年3月31日)
特別利益		
投資有価証券売却益	559	580
投資有価証券清算益	-	114
その他	4	3
特別利益合計	564	698
特別損失		
固定資産売却損	7	22
固定資産廃棄損	273	129
減損損失	1,076	1,078
関係会社株式評価損	1,419	559
災害による損失	-	157
その他	0	2
特別損失合計	2,776	1,949
税引前当期純利益	3,924	5,227
法人税、住民税及び事業税	971	2,306
法人税等調整額	1,121	802
法人税等合計	2,093	1,504
当期純利益	1,831	3,723

【株主資本等変動計算書】

前事業年度（自 平成27年4月1日 至 平成28年3月31日）

（単位：百万円）

	株主資本								
	資本金	資本剰余金		利益準備金	利益剰余金				利益剰余金合計
		資本準備金	資本剰余金合計		その他利益剰余金				
					事業開発積立金	圧縮積立金	別途積立金	繰越利益剰余金	
当期首残高	11,352	1,090	1,090	2,777	869	32	112,800	4,407	120,886
当期変動額									
剰余金の配当								2,321	2,321
当期純利益								1,831	1,831
自己株式の取得									
自己株式の消却								11,833	11,833
圧縮積立金の取崩						0		0	-
別途積立金の取崩							1,000	1,000	-
株主資本以外の項目の 当期変動額（純額）									
当期変動額合計	-	-	-	-	-	0	1,000	13,323	12,324
当期末残高	11,352	1,090	1,090	2,777	869	32	113,800	8,916	108,562

	株主資本		評価・換算差額等			純資産合計
	自己株式	株主資本合計	その他有価証券評価差額金	繰延ヘッジ損益	評価・換算差額等合計	
当期首残高	5,170	128,160	5,911	-	5,911	134,071
当期変動額						
剰余金の配当		2,321				2,321
当期純利益		1,831				1,831
自己株式の取得	10,506	10,506				10,506
自己株式の消却	11,833	-				-
圧縮積立金の取崩		-				-
別途積立金の取崩		-				-
株主資本以外の項目の 当期変動額（純額）			2,522	18	2,504	2,504
当期変動額合計	1,326	10,997	2,522	18	2,504	8,492
当期末残高	3,843	117,162	8,434	18	8,415	125,578

当事業年度（自 平成28年4月1日 至 平成29年3月31日）

(単位：百万円)

	株主資本								
	資本金	資本剰余金			利益剰余金				
		資本準備金	資本剰余金合計	利益準備金	その他利益剰余金				利益剰余金合計
					事業開発積立金	圧縮積立金	別途積立金	繰越利益剰余金	
当期首残高	11,352	1,090	1,090	2,777	869	32	113,800	8,916	108,562
当期変動額									
剰余金の配当								2,204	2,204
当期純利益								3,723	3,723
自己株式の取得									
自己株式の消却								4,691	4,691
圧縮積立金の取崩						0		0	-
別途積立金の取崩							13,000	13,000	-
株主資本以外の項目の 当期変動額（純額）									
当期変動額合計	-	-	-	-	-	0	13,000	9,828	3,172
当期末残高	11,352	1,090	1,090	2,777	869	31	100,800	912	105,390

	株主資本		評価・換算差額等			純資産合計
	自己株式	株主資本合計	その他有価証券評価差額金	繰延ヘッジ損益	評価・換算差額等合計	
当期首残高	3,843	117,162	8,434	18	8,415	125,578
当期変動額						
剰余金の配当		2,204				2,204
当期純利益		3,723				3,723
自己株式の取得	4,417	4,417				4,417
自己株式の消却	4,691	-				-
圧縮積立金の取崩		-				-
別途積立金の取崩		-				-
株主資本以外の項目の 当期変動額（純額）			704	18	686	686
当期変動額合計	274	2,897	704	18	686	3,583
当期末残高	3,568	114,265	7,729	-	7,729	121,994

【注記事項】

(重要な会計方針)

1. 資産の評価基準及び評価方法

(1) 有価証券の評価基準及び評価方法

満期保有目的の債券.....償却原価法(定額法)

子会社株式及び関連会社株式.....移動平均法による原価法

その他有価証券

時価のあるもの.....決算日の市場価格等に基づく時価法(評価差額は全部純資産直入法により処理し、売却原価は移動平均法により算定)

時価のないもの.....移動平均法による原価法

(2) たな卸資産の評価基準及び評価方法

移動平均法による原価法(貸借対照表価額については、収益性の低下に基づく簿価切下げの方法により算定)

なお、商品及び製品に含まれるレンタル品については、レンタル開始時に費用処理しております。

2. 固定資産の減価償却方法

(1) 有形固定資産(リース資産を除く)

定額法

(2) 無形固定資産(リース資産を除く)

定額法

なお、自社利用のソフトウェアについては、社内における見込利用可能期間(5年)に基づく定額法を採用しております。

(3) リース資産

リース期間を耐用年数とし、残存価額を零とする定額法

3. 引当金の計上基準

(1) 貸倒引当金

債権等の貸倒れによる損失に備えるため、一般債権については貸倒実績率により、貸倒懸念債権等特定の債権については個別に回収可能性を検討し、回収不能見込額を計上しております。

(2) 賞与引当金

従業員の賞与の支出に備えるため、支給期間に対応する見積額を計上しております。

(3) 退職給付引当金

従業員の退職給付に備えるため、当事業年度末における退職給付債務及び年金資産の見込額に基づき計上しております。

イ 退職給付見込額の期間帰属方法

退職給付債務の算定にあたり、退職給付見込額を当事業年度末までの期間に帰属させる方法については、給付算定式基準によっております。

ロ 数理計算上の差異及び過去勤務費用の費用処理方法

過去勤務費用については、その発生時における従業員の平均残存勤務期間以内の一定の年数(5年)による定額法により費用処理しております。

数理計算上の差異については、各事業年度の発生時における従業員の平均残存勤務期間以内の一定の年数(5年)による定額法により按分した額を、それぞれ発生翌事業年度から費用処理しております。

4. その他財務諸表作成のための基本となる重要な事項

(1) ヘッジ会計の方法

イ ヘッジ手段

為替予約取引

ロ ヘッジ対象

外貨建予定取引

外貨建予定取引については、繰延ヘッジ処理によっており、ヘッジ対象の相場変動又はキャッシュ・フロー変動の累計とヘッジ手段の相場変動又はキャッシュ・フロー変動の累計を比較し、その変動額の比率によって有効性を評価しております。

ハ ヘッジ方針

海外取引における為替変動に対するリスクヘッジのため、為替予約取引を行っており、投機目的のデリバティブ取引は行っておりません。

二 ヘッジ有効性評価の方法

外貨建予定取引については、繰延ヘッジ処理によっており、ヘッジ対象の相場変動又はキャッシュ・フロー変動の累計とヘッジ手段の相場変動又はキャッシュ・フロー変動の累計を比較し、その変動額の比率によって有効性を評価しております。

ホ その他リスク管理方法のうちヘッジ会計に係わるもの

取締役会で承認を受けた資金調達計画に対して、定められたポジションの範囲内で経理部が契約の締結を行っており、取引結果については、逐次担当取締役へ報告しております。

(2) 消費税等の会計処理方法

消費税及び地方消費税の会計処理は、税抜方式によっております。

(会計方針の変更)

該当事項はありません。

(表示方法の変更)

(損益計算書)

前事業年度において、営業外費用の「雑損失」に含めておりました「解約違約金」は、金額的重要性が増したため、当事業年度より独立掲記することといたしました。また、前事業年度において独立掲記しておりました「賃貸借契約解約損」は、内容の類似性を考慮し「解約違約金」に含めて表示することといたしました。

これらの結果、前事業年度の損益計算書において、営業外費用の「賃貸借契約解約損」に表示しておりました0百万円と「雑損失」に表示しておりました118百万円は、「解約違約金」11百万円、「雑損失」106百万円として組み替えております。

(追加情報)

(繰延税金資産の回収可能性に関する適用指針の適用)

「繰延税金資産の回収可能性に関する適用指針」(企業会計基準適用指針第26号 平成28年3月28日)を当事業年度から適用しております。

(貸借対照表関係)

1 関係会社に対する金銭債権及び金銭債務(区分表示したものを除く)

	前事業年度 (平成28年3月31日)	当事業年度 (平成29年3月31日)
短期金銭債権	1,373百万円	1,170百万円
長期金銭債権	51	72
短期金銭債務	14,280	17,655
長期金銭債務	3,086	428

2 担保に供している資産及び担保に係る債務

担保に供している資産

	前事業年度 (平成28年3月31日)	当事業年度 (平成29年3月31日)
投資有価証券	499百万円	499百万円

担保に係る債務

	前事業年度 (平成28年3月31日)	当事業年度 (平成29年3月31日)
商品券発行残高	493百万円	555百万円

3 偶発債務

他の会社の金融機関等からの借入債務に対し、保証を行っております。

(債務保証)

	前事業年度 (平成28年3月31日)	当事業年度 (平成29年3月31日)
	163百万円	411百万円

(損益計算書関係)

1 関係会社との取引高

	前事業年度 (自平成27年4月1日 至平成28年3月31日)	当事業年度 (自平成28年4月1日 至平成29年3月31日)
売上高	9,722百万円	10,302百万円
仕入高、販売費及び一般管理費	15,084	15,125
営業取引以外の収入	1,408	1,378
営業取引以外の損失	40	131

(有価証券関係)

前事業年度(平成28年3月31日)

子会社株式及び関連会社株式等(貸借対照表計上額 子会社株式13,212百万円、関連会社株式685百万円、関係会社出資金330百万円)は、市場価格がなく、時価を把握することが極めて困難と認められることから、記載しておりません。

当事業年度(平成29年3月31日)

子会社株式及び関連会社株式等(貸借対照表計上額 子会社株式13,923百万円、関連会社株式456百万円、関係会社出資金0百万円)は、市場価格がなく、時価を把握することが極めて困難と認められることから、記載しておりません。

(税効果会計関係)

1. 繰延税金資産及び繰延税金負債の主な発生原因別内訳

	前事業年度 (平成28年3月31日)	当事業年度 (平成29年3月31日)
(流動の部)		
繰延税金資産		
賞与引当金	624百万円	737百万円
未払事業税	30	136
未払事業所税	18	17
たな卸資産評価減	146	137
未払社会保険料	85	100
その他	123	106
繰延税金資産小計	1,029	1,237
評価性引当額	23	21
繰延税金資産合計	1,005	1,215
繰延税金負債		
その他有価証券評価差額金	9	5
その他	0	-
繰延税金負債合計	9	5
繰延税金資産の純額	995	1,209
(固定の部)		
繰延税金資産		
減価償却超過額	224	472
減損損失	504	509
退職給付引当金	3,226	3,545
資産除去債務	172	166
貸倒引当金	77	7
有価証券等評価減	1,264	1,168
投資簿価修正額	485	501
その他有価証券評価差額金	63	62
その他	5	5
繰延税金資産小計	6,024	6,438
評価性引当額	2,337	2,192
繰延税金資産合計	3,686	4,246
繰延税金負債		
資産除去債務固定資産	53	32
固定資産圧縮積立金	14	13
その他有価証券評価差額金	3,771	3,462
その他	1	1
繰延税金負債合計	3,841	3,510
繰延税金資産の純額	-	735
繰延税金負債の純額	154	-

2. 法定実効税率と税効果会計適用後の法人税等の負担率との間に重要な差異があるときの、当該差異の原因となった
主要な項目別の内訳

	前事業年度 (平成28年3月31日)	当事業年度 (平成29年3月31日)
法定実効税率	33.1%	30.9%
(調整)		
交際費等永久に損金に算入されない項目	2.7	1.6
受取配当金等永久に益金に算入されない項目	4.7	3.4
住民税均等割等	2.9	2.2
評価性引当額	12.4	2.9
税率変更による期末繰延税金資産の減額修正	6.0	-
投資簿価修正	0.1	0.3
その他	0.8	0.0
税効果会計適用後の法人税等の負担率	53.3	28.8

(企業結合等関係)

連結財務諸表「注記事項(企業結合等関係)」に記載しているため、注記を省略しております。

(重要な後発事象)

該当事項はありません。

【附属明細表】

【有形固定資産等明細表】

(単位：百万円)

区分	資産の種類	当期首残高	当期増加額	当期減少額	当期償却額	当期末残高	減価償却累計額
有形固定資産	建物	14,754	917	807 (743)	969	13,895	19,404
	構築物	774	89	12 (11)	78	772	2,758
	機械及び装置	1,046	348	108 (62)	179	1,108	2,925
	車両運搬具	1	0	0 (0)	0	1	44
	工具、器具及び備品	1,946	672	224 (185)	718	1,677	7,186
	レンタル固定資産	79	26	1	22	81	204
	土地	22,567	48	9 (9)	-	22,607	-
	建設仮勘定	244	149	239	-	154	-
	計	41,415	2,254	1,402 (1,012)	1,968	40,298	32,523
無形固定資産	のれん	67	1	34 (33)	22	11	-
	商標権	3	-	-	1	2	-
	ソフトウェア	6,481	1,784	26 (10)	2,504	5,735	-
	無形固定資産仮勘定	394	759	367	-	786	-
	その他	217	17	11 (11)	17	205	-
		計	7,164	2,562	439 (55)	2,545	6,740

(注) 1. 「当期減少額」欄の()内は内書きで、減損損失の計上額であります。

2. 主な増加内容は次のとおりです。

ソフトウェア	クリーン・ケアグループでの生産事業所システム 第2期開発(追加機能等)	655百万円
	クリーン・ケアグループでの店舗業務システム改修	322百万円
無形固定資産仮勘定	クリーン・ケアグループでの組織員管理システム構築	115百万円
	クリーン・ケアグループでの生産事業所システム追加機能案件	111百万円
	クリーン・ケアグループでの店舗業務システム改修	83百万円
	本社(共通)での検疫システム全台導入対応	75百万円

3. 主な減少内容は次のとおりです。

無形固定資産仮勘定	クリーン・ケアグループでの生産事業所システム 第2期開発(追加機能等)	195百万円
-----------	--	--------

【引当金明細表】

(単位：百万円)

科目	当期首残高	当期増加額	当期減少額	当期末残高
貸倒引当金	270	2	234	38
賞与引当金	2,023	2,391	2,023	2,391

(2) 【主な資産及び負債の内容】

連結財務諸表を作成しているため、記載を省略しております。

(3) 【その他】

該当事項はありません。

第6【提出会社の株式事務の概要】

事業年度	4月1日から3月31日まで
定時株主総会	6月中
基準日	3月31日
剰余金の配当の基準日	9月30日 3月31日
1単元の株式数	100株
単元未満株式の買取り	
取扱場所	大阪市中央区北浜四丁目5番33号 三井住友信託銀行株式会社 証券代行部
株主名簿管理人	東京都千代田区丸の内一丁目4番1号 三井住友信託銀行株式会社
取次所	
買取手数料	無料
公告掲載方法	電子公告により行う。ただし電子公告によることができない事故その他のやむを得ない事由が生じたときは、日本経済新聞に掲載して行う。 公告掲載URL http://www.duskin.co.jp/ir/koukoku.html
株主に対する特典	毎年3月31日現在及び9月30日現在の株主名簿に記載された1単元(100株)以上保有の株主に対し、下記の株主ご優待券を贈呈。 100株以上300株未満 株主ご優待券1,000円分 (500円券2枚) 300株以上 株主ご優待券2,000円分 (500円券4枚)

(注) 当社は、当社の株主はその有する単元未満株式について、次に掲げる権利以外の権利を行使することができない旨を定款に定めております。

会社法第189条第2項各号に掲げる権利

会社法第166条第1項の規定による請求をする権利

株主の有する株式数に応じて募集形式の割当及び募集新株予約権の割当を受ける権利

第7【提出会社の参考情報】

1【提出会社の親会社等の情報】

当社は、金融商品取引法第24条の7第1項に規定する親会社等はありません。

2【その他の参考情報】

当事業年度の開始日から有価証券報告書提出日までの間に、次の書類を提出しております。

- | | | | |
|-----------------------------------|---|-------------------------------|---------------------------|
| (1) 有価証券報告書
及びその添付書類
並びに確認書 | 事業年度
(第54期) | 自 平成27年4月1日
至 平成28年3月31日 | 平成28年6月27日
関東財務局長に提出。 |
| (2) 内部統制報告書
及びその添付書類 | | | 平成28年6月27日
関東財務局長に提出。 |
| (3) 四半期報告書
及び確認書 | 事業年度
(第55期第1四半期) | 自 平成28年4月1日
至 平成28年6月30日 | 平成28年8月10日
関東財務局長に提出。 |
| | 事業年度
(第55期第2四半期) | 自 平成28年7月1日
至 平成28年9月30日 | 平成28年11月11日
関東財務局長に提出。 |
| | 事業年度
(第55期第3四半期) | 自 平成28年10月1日
至 平成28年12月31日 | 平成29年2月13日
関東財務局長に提出。 |
| (4) 自己株券買付状況
報告書 | 報告期間 | 自 平成28年7月29日
至 平成28年7月31日 | 平成28年8月10日
関東財務局長に提出。 |
| | 報告期間 | 自 平成28年8月1日
至 平成28年8月31日 | 平成28年9月12日
関東財務局長に提出。 |
| | 報告期間 | 自 平成28年9月1日
至 平成28年9月30日 | 平成28年10月12日
関東財務局長に提出。 |
| | 報告期間 | 自 平成28年10月1日
至 平成28年10月31日 | 平成28年11月11日
関東財務局長に提出。 |
| | 報告期間 | 自 平成28年11月1日
至 平成28年11月30日 | 平成28年12月12日
関東財務局長に提出。 |
| | 報告期間 | 自 平成28年12月1日
至 平成28年12月31日 | 平成29年1月11日
関東財務局長に提出。 |
| | 報告期間 | 自 平成29年2月1日
至 平成29年2月28日 | 平成29年3月15日
関東財務局長に提出。 |
| (5) 臨時報告書 | 企業内容等の開示に関する内閣府令第19条第2項第9号
の2の規定に基づく臨時報告書であります。 | | 平成28年6月27日
関東財務局長に提出。 |
| | 企業内容等の開示に関する内閣府令第19条第2項第9号
の2の規定に基づく臨時報告書であります。 | | 平成29年6月23日
関東財務局長に提出。 |
| (6) 有価証券報告書の
訂正報告書及び
その確認書 | 事業年度(第54期)(自 平成27年4月1日 至 平成
28年3月31日)の有価証券報告書に係る訂正報告書及び
その確認書であります。 | | 平成28年11月4日
関東財務局長に提出。 |

(7) 自己株券買付状況 報告書の訂正報告書	報告期間(自 平成28年7月29日 至 平成28年7月31日)の自己株券買付状況報告書の訂正報告書であり ます。	平成29年3月15日 関東財務局長に提出。
	報告期間(自 平成28年8月1日 至 平成28年8月31日)の自己株券買付状況報告書の訂正報告書であり ます。	平成29年3月15日 関東財務局長に提出。
	報告期間(自 平成28年9月1日 至 平成28年9月30日)の自己株券買付状況報告書の訂正報告書であり ます。	平成29年3月15日 関東財務局長に提出。
	報告期間(自 平成28年10月1日 至 平成28年10月31日)の自己株券買付状況報告書の訂正報告書であり ます。	平成29年3月15日 関東財務局長に提出。
	報告期間(自 平成28年11月1日 至 平成28年11月30日)の自己株券買付状況報告書の訂正確認書であり ます。	平成29年3月15日 関東財務局長に提出。
	報告期間(自 平成28年12月1日 至 平成28年12月31日)の自己株券買付状況報告書の訂正報告書であり ます。	平成29年3月15日 関東財務局長に提出。

第二部【提出会社の保証会社等の情報】

該当事項はありません。

独立監査人の監査報告書及び内部統制監査報告書

平成29年6月21日

株式会社ダスキン

取締役会 御中

新日本有限責任監査法人

指定有限責任社員 公認会計士 西原 健二
業務執行社員

指定有限責任社員 公認会計士 神前 泰洋
業務執行社員

< 財務諸表監査 >

当監査法人は、金融商品取引法第193条の2第1項の規定に基づく監査証明を行うため、「経理の状況」に掲げられている株式会社ダスキンの平成28年4月1日から平成29年3月31日までの連結会計年度の連結財務諸表、すなわち、連結貸借対照表、連結損益計算書、連結包括利益計算書、連結株主資本等変動計算書、連結キャッシュ・フロー計算書、連結財務諸表作成のための基本となる重要な事項、その他の注記及び連結附属明細表について監査を行った。

連結財務諸表に対する経営者の責任

経営者の責任は、我が国において一般に公正妥当と認められる企業会計の基準に準拠して連結財務諸表を作成し適正に表示することにある。これには、不正又は誤謬による重要な虚偽表示のない連結財務諸表を作成し適正に表示するために経営者が必要と判断した内部統制を整備及び運用することが含まれる。

監査人の責任

当監査法人の責任は、当監査法人が実施した監査に基づいて、独立の立場から連結財務諸表に対する意見を表明することにある。当監査法人は、我が国において一般に公正妥当と認められる監査の基準に準拠して監査を行った。監査の基準は、当監査法人に連結財務諸表に重要な虚偽表示がないかどうかについて合理的な保証を得るために、監査計画を策定し、これに基づき監査を実施することを求めている。

監査においては、連結財務諸表の金額及び開示について監査証拠を入手するための手続が実施される。監査手続は、当監査法人の判断により、不正又は誤謬による連結財務諸表の重要な虚偽表示のリスクの評価に基づいて選択及び適用される。財務諸表監査の目的は、内部統制の有効性について意見表明するためのものではないが、当監査法人は、リスク評価の実施に際して、状況に応じた適切な監査手続を立案するために、連結財務諸表の作成と適正な表示に関連する内部統制を検討する。また、監査には、経営者が採用した会計方針及びその適用方法並びに経営者によって行われた見積りの評価も含め全体としての連結財務諸表の表示を検討することが含まれる。

当監査法人は、意見表明の基礎となる十分かつ適切な監査証拠を入手したと判断している。

監査意見

当監査法人は、上記の連結財務諸表が、我が国において一般に公正妥当と認められる企業会計の基準に準拠して、株式会社ダスキン及び連結子会社の平成29年3月31日現在の財政状態並びに同日をもって終了する連結会計年度の経営成績及びキャッシュ・フローの状況をすべての重要な点において適正に表示しているものと認める。

< 内部統制監査 >

当監査法人は、金融商品取引法第193条の2第2項の規定に基づく監査証明を行うため、株式会社ダスキンの平成29年3月31日現在の内部統制報告書について監査を行った。

内部統制報告書に対する経営者の責任

経営者の責任は、財務報告に係る内部統制を整備及び運用し、我が国において一般に公正妥当と認められる財務報告に係る内部統制の評価の基準に準拠して内部統制報告書を作成し適正に表示することにある。

なお、財務報告に係る内部統制により財務報告の虚偽の記載を完全には防止又は発見することができない可能性がある。

監査人の責任

当監査法人の責任は、当監査法人が実施した内部統制監査に基づいて、独立の立場から内部統制報告書に対する意見を表明することにある。当監査法人は、我が国において一般に公正妥当と認められる財務報告に係る内部統制の監査の基準に準拠して内部統制監査を行った。財務報告に係る内部統制の監査の基準は、当監査法人に内部統制報告書に重要な虚偽表示がないかどうかについて合理的な保証を得るために、監査計画を策定し、これに基づき内部統制監査を実施することを求めている。

内部統制監査においては、内部統制報告書における財務報告に係る内部統制の評価結果について監査証拠を入手するための手続が実施される。内部統制監査の監査手続は、当監査法人の判断により、財務報告の信頼性に及ぼす影響の重要性に基づいて選択及び適用される。また、内部統制監査には、財務報告に係る内部統制の評価範囲、評価手続及び評価結果について経営者が行った記載を含め、全体としての内部統制報告書の表示を検討することが含まれる。

当監査法人は、意見表明の基礎となる十分かつ適切な監査証拠を入手したと判断している。

監査意見

当監査法人は、株式会社ダスキンが平成29年3月31日現在の財務報告に係る内部統制は有効であると表示した上記の内部統制報告書が、我が国において一般に公正妥当と認められる財務報告に係る内部統制の評価の基準に準拠して、財務報告に係る内部統制の評価結果について、すべての重要な点において適正に表示しているものと認める。

利害関係

会社と当監査法人又は業務執行社員との間には、公認会計士法の規定により記載すべき利害関係はない。

以 上

-
1. 上記は、監査報告書の原本に記載された事項を電子化したものであり、その原本は当社（有価証券報告書提出会社）が別途保管しております。
 2. X B R L データは監査の対象には含まれていません。

独立監査人の監査報告書

平成29年6月21日

株式会社ダスキン

取締役会 御中

新日本有限責任監査法人

指定有限責任社員
業務執行社員 公認会計士 西原 健二

指定有限責任社員
業務執行社員 公認会計士 神前 泰洋

当監査法人は、金融商品取引法第193条の2第1項の規定に基づく監査証明を行うため、「経理の状況」に掲げられている株式会社ダスキンの平成28年4月1日から平成29年3月31日までの第55期事業年度の財務諸表、すなわち、貸借対照表、損益計算書、株主資本等変動計算書、重要な会計方針、その他の注記及び附属明細表について監査を行った。

財務諸表に対する経営者の責任

経営者の責任は、我が国において一般に公正妥当と認められる企業会計の基準に準拠して財務諸表を作成し適正に表示することにある。これには、不正又は誤謬による重要な虚偽表示のない財務諸表を作成し適正に表示するために経営者が必要と判断した内部統制を整備及び運用することが含まれる。

監査人の責任

当監査法人の責任は、当監査法人が実施した監査に基づいて、独立の立場から財務諸表に対する意見を表明することにある。当監査法人は、我が国において一般に公正妥当と認められる監査の基準に準拠して監査を行った。監査の基準は、当監査法人に財務諸表に重要な虚偽表示がないかどうかについて合理的な保証を得るために、監査計画を策定し、これに基づき監査を実施することを求めている。

監査においては、財務諸表の金額及び開示について監査証拠を入手するための手続が実施される。監査手続は、当監査法人の判断により、不正又は誤謬による財務諸表の重要な虚偽表示のリスクの評価に基づいて選択及び適用される。財務諸表監査の目的は、内部統制の有効性について意見表明するためのものではないが、当監査法人は、リスク評価の実施に際して、状況に応じた適切な監査手続を立案するために、財務諸表の作成と適正な表示に関連する内部統制を検討する。また、監査には、経営者が採用した会計方針及びその適用方法並びに経営者によって行われた見積りの評価も含め全体としての財務諸表の表示を検討することが含まれる。

当監査法人は、意見表明の基礎となる十分かつ適切な監査証拠を入手したと判断している。

監査意見

当監査法人は、上記の財務諸表が、我が国において一般に公正妥当と認められる企業会計の基準に準拠して、株式会社ダスキンの平成29年3月31日現在の財政状態及び同日をもって終了する事業年度の経営成績をすべての重要な点において適正に表示しているものと認める。

利害関係

会社と当監査法人又は業務執行社員との間には、公認会計士法の規定により記載すべき利害関係はない。

以上

1. 上記は、監査報告書の原本に記載された事項を電子化したものであり、その原本は当社（有価証券報告書提出会社）が別途保管しております。
2. X B R L データは監査の対象には含まれていません。